

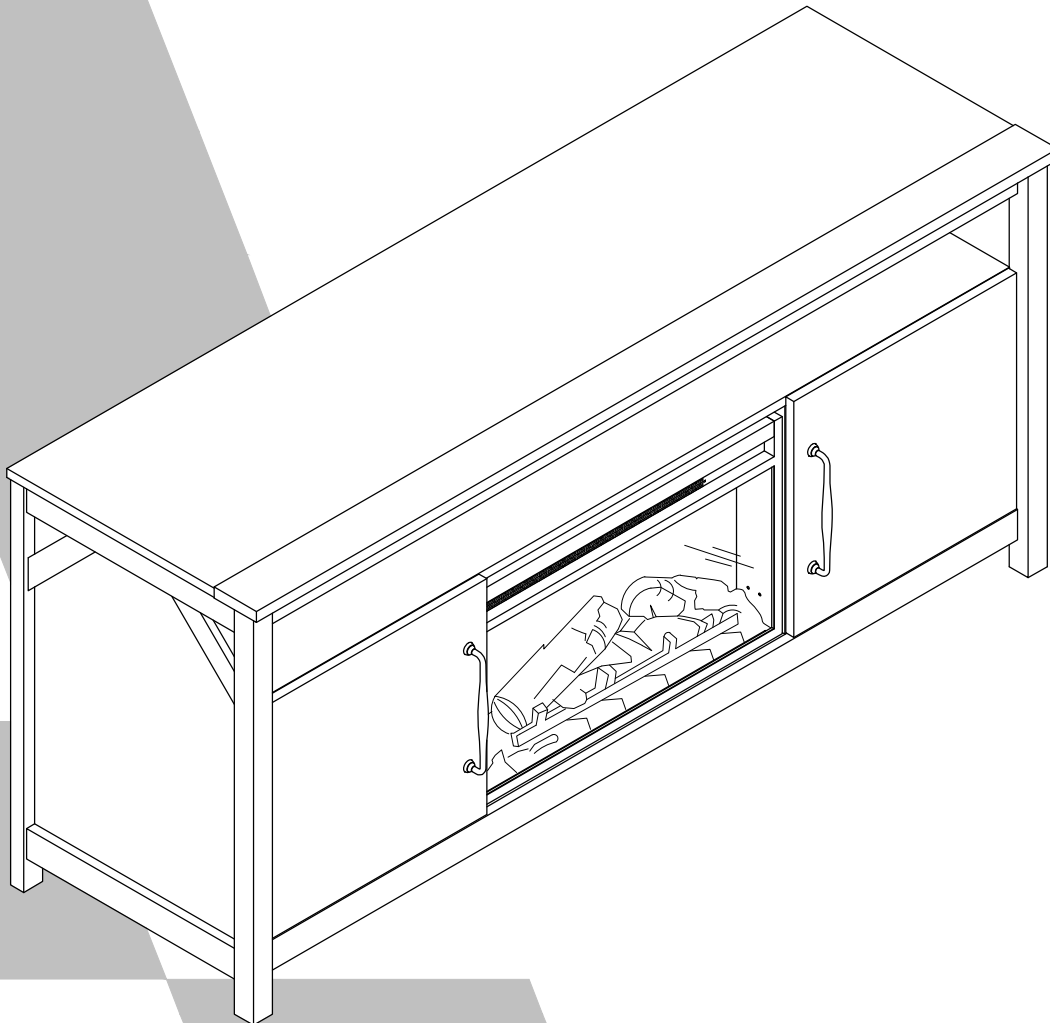
# 7916348COM

## Augusta Fireplace TV Stand

# Ameriwood HOME

Date of Purchase \_\_\_ / \_\_\_ / \_\_\_  
Lot Number:

B347916348COM00GO



THIS INSTRUCTION BOOKLET CONTAINS **IMPORTANT** SAFETY INFORMATION. PLEASE READ AND KEEP FOR FUTURE REFERENCE.

### Do Not Return This Product!

Contact our customer service team for help first.

**Call:** 1-800-489-3351 (toll free)

Monday-Friday 9am - 5pm CST

**Visit:** [www.ameriwoodhome.com](http://www.ameriwoodhome.com)

## WARNING

- Unit can tip over causing severe injury or death.
- Anchor unit to stud in wall (if instructed to).
- Do Not allow children to climb on unit.
- Put heavy items on lower shelves or drawers.

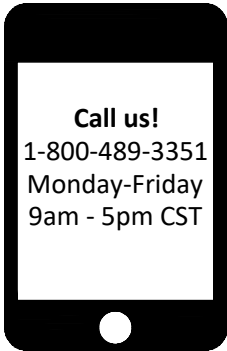


Follow Ameriwood Home



## Do NOT return this product!

Contact our friendly customer service team first for help.



Visit [ameriwoodhome.com](http://ameriwoodhome.com)

Assembly Tips

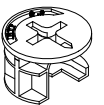


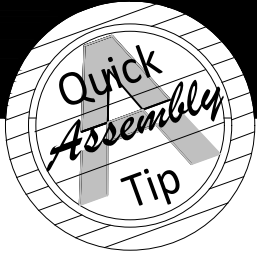
## Helpful Hints

PEOPLE NEEDED FOR ASSEMBLY: 2

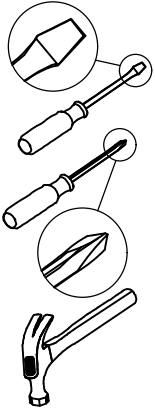
ESTIMATED ASSEMBLY TIME: 1.5 HOUR

- Open your item in the area you plan to keep it to avoid excessive heavy lifting.
- Identify, sort and count the parts before attempting assembly.
- Compression dowels are lightly tapped in with a hammer.
- Slides are labeled with a **R** (right) and **L** (left) for proper placement.
- Make sure to always face the point on the top of the Cam Lock towards the outer edge.
- Use all the nails provided for the back panel and spread them out equally.
- Back panel must be used to make sure your unit is sturdy.
- Do NOT use harsh chemicals or abrasive cleaners on this item.
- Never push, pull, or drag your furniture.





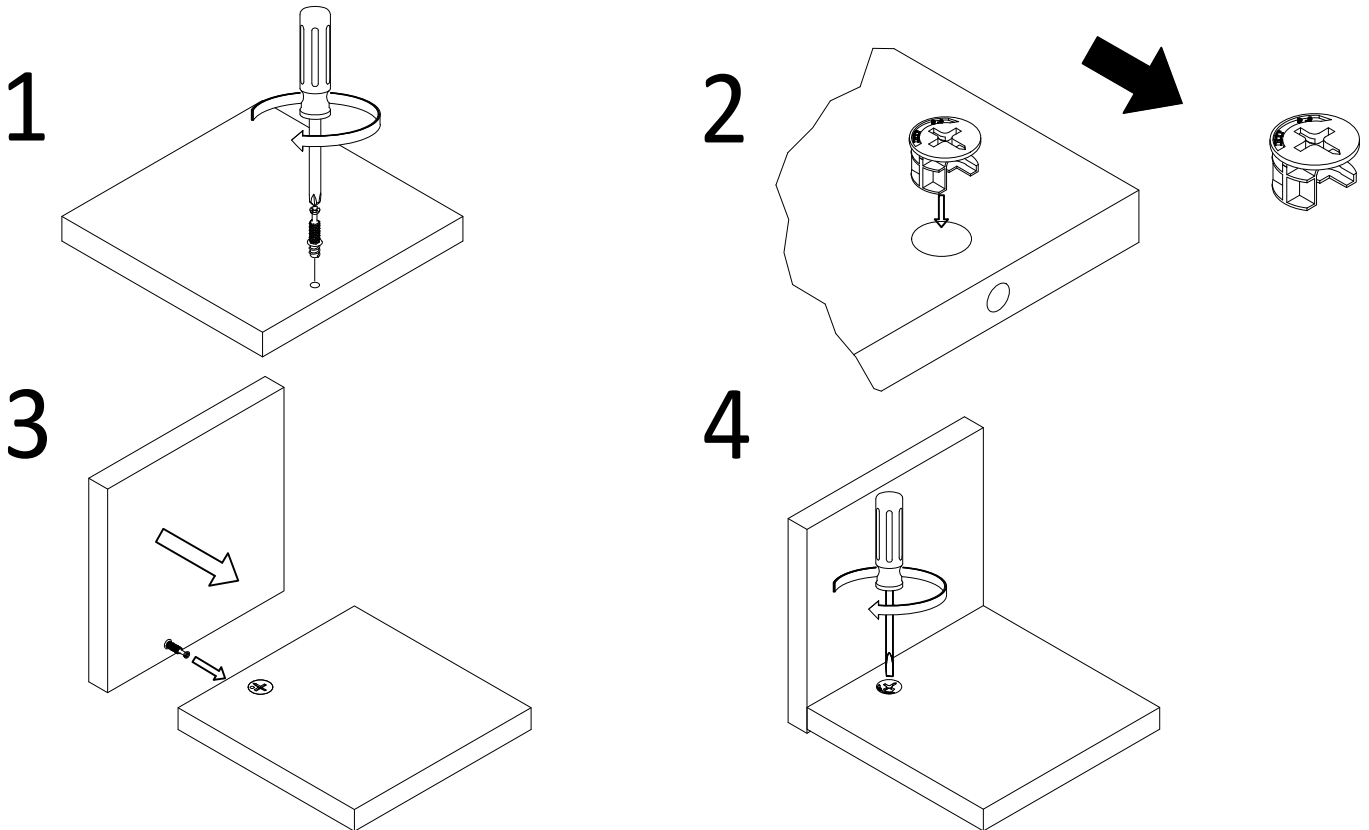
## Before You Start



- ✓ Read through each step carefully and follow the proper order
- ✓ Separate and count all your parts and hardware
- ✓ Give yourself enough room for the assembly process
- ✓ Have the following tools: Flat Head Screwdriver, #2 Phillips Head Screwdriver and Hammer
- ✓ Caution: If using a power drill or power screwdriver for screwing, please be aware to slow down and stop when screw is tight. Failure to do so may result in stripping the screw.

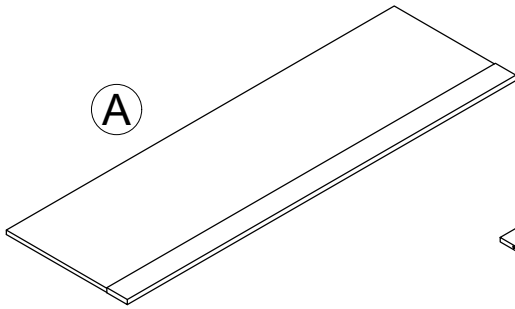
## Cam Lock Fastening System

This Cam Lock Fastening System will be used throughout the assembly process.

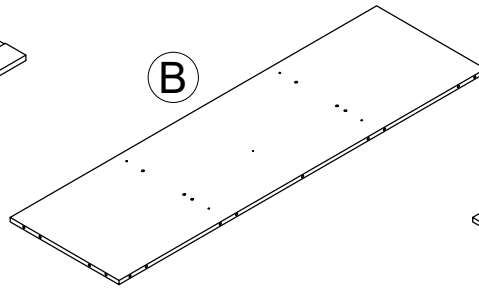


# Board Identification

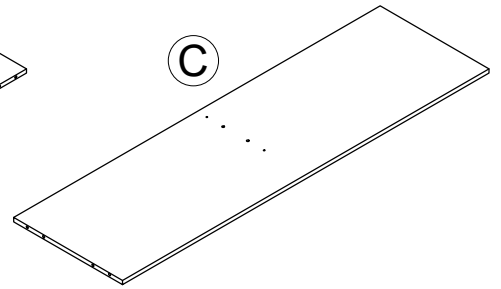
Not actual size



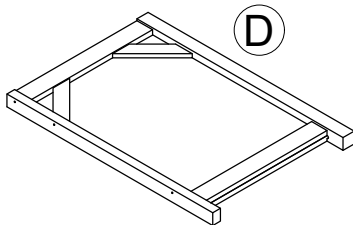
**A**  
TOP  
T7916348010GO  
QTY: 1 PC



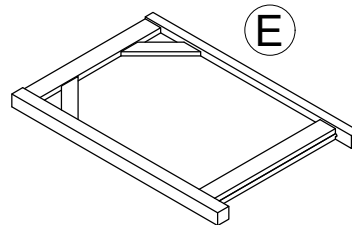
**B**  
BOTTOM  
T7916348020GO  
QTY: 1 PC



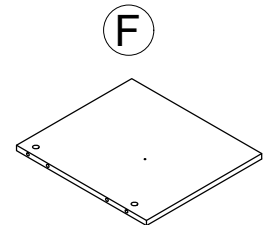
**C**  
FIXED SHELF  
T7916348030GO  
QTY: 1 PC



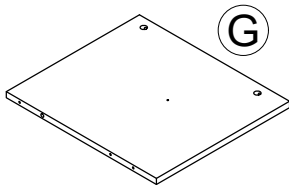
**D**  
LEFT SIDE FRAME  
T7916348040GO  
QTY: 1 PC



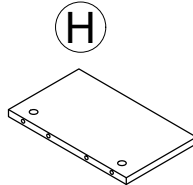
**E**  
RIGHT SIDE FRAME  
T7916348050GO  
QTY: 1 PC



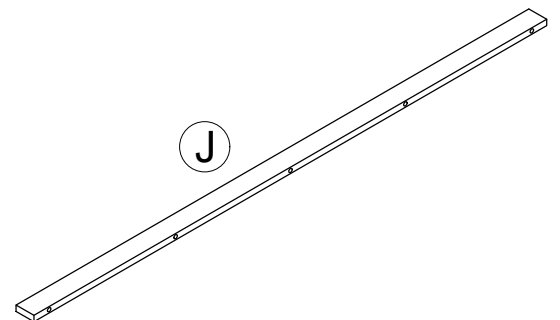
**F**  
LEFT PARTITION  
T7916348060GO  
QTY: 1 PC



**G**  
RIGHT PARTITION  
T7916348070GO  
QTY: 1 PC



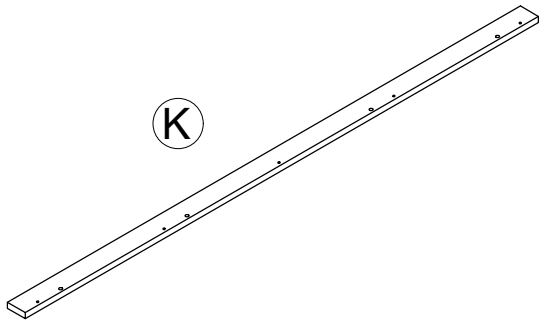
**H**  
UPPER PARTITION  
T7916348080GO  
QTY: 1 PC



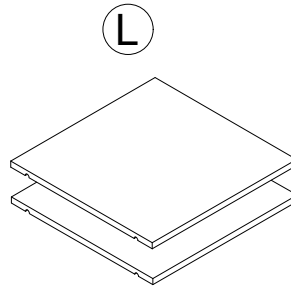
**J**  
TOP RAIL  
T7916348090GO  
QTY: 1 PC

# Board Identification

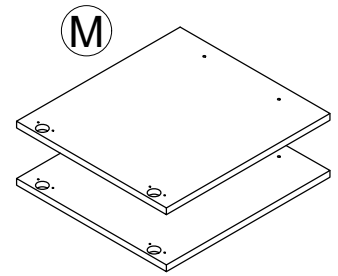
Not actual size



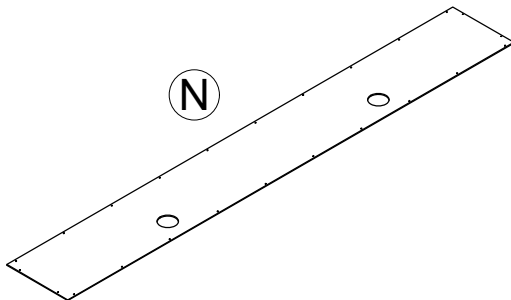
**K**  
BOTTOM RAIL  
T7916348100GO  
QTY: 1 PC



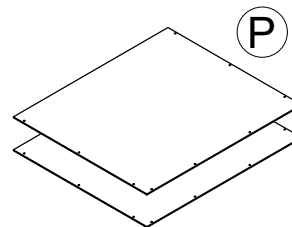
**L**  
ADJ SHELF  
T7916348110GO  
QTY: 2 PCS



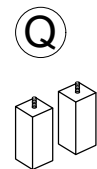
**M**  
DOOR  
T7916348120GO  
QTY: 2 PCS



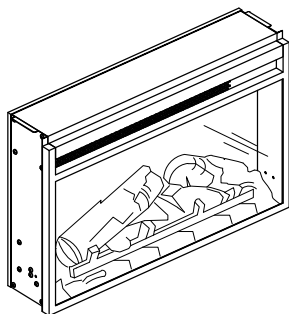
**N**  
UPPER BACK PANEL  
T7916348130GO  
QTY: 1 PC



**P**  
BACK PANEL  
T7916348140GO  
QTY: 2 PCS



**Q**  
LEGS  
T7916348150GO  
QTY: 2 PCS

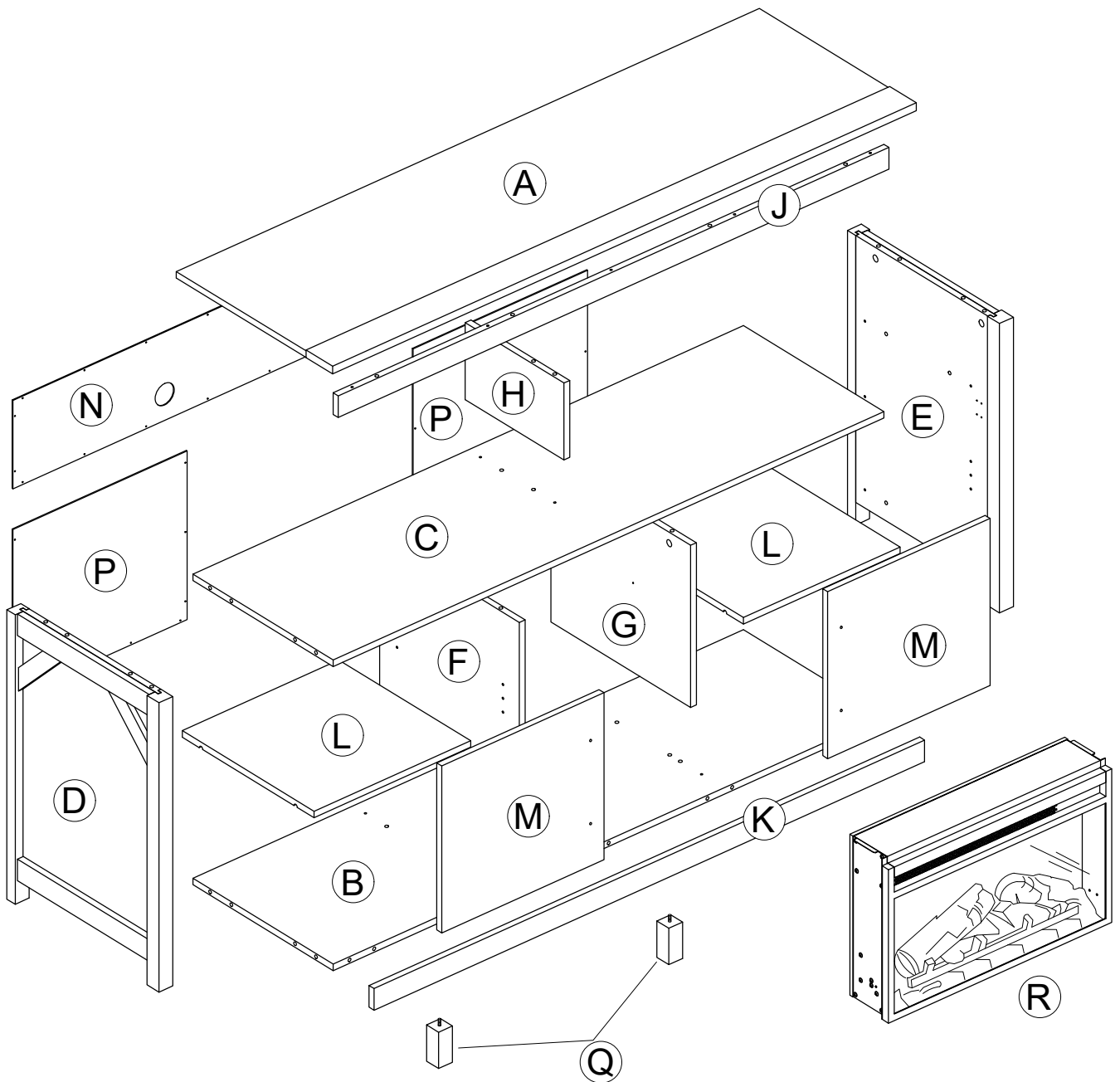


**R**  
FIREPLACE  
RV23V80S-1  
QTY: 1 PC

Remote control  
L-BRACKET (3)

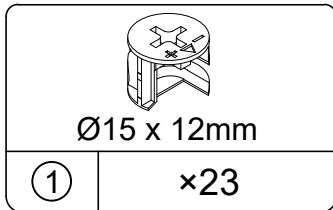
# Board Identification

Not actual size

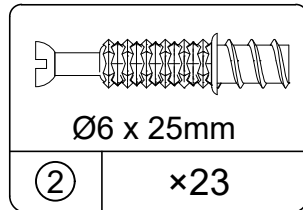


# Part List

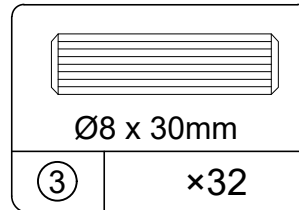
## Actual Size



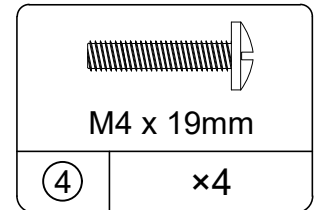
CAM LOCK  
TGO2102



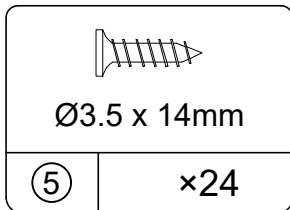
CAM BOLT  
TGO2002



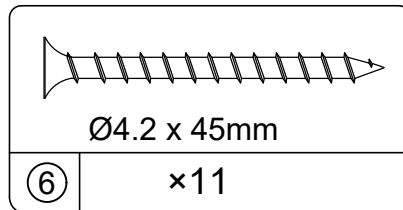
WOOD DOWEL  
TGO2900



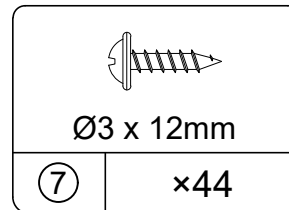
BOLT  
TGO1608



SCREW  
TGO1005

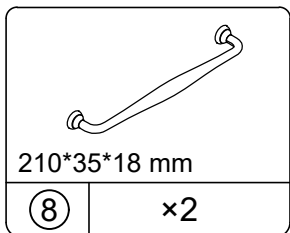


SCREW  
TGO1008

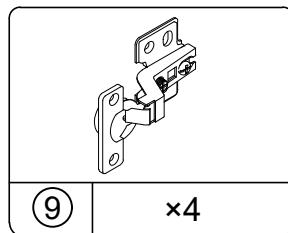


SCREW  
TGO1301

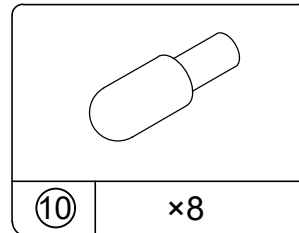
## No Actual Size



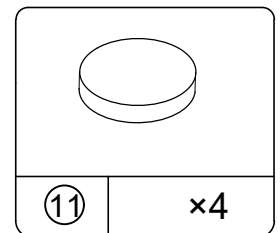
HANDLE  
TGO5518



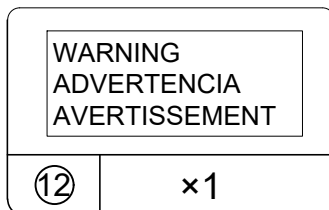
HINGE  
TGO4311



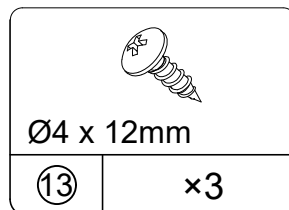
SHELF SUPPORT  
TGO2810



PAD  
TGO6514

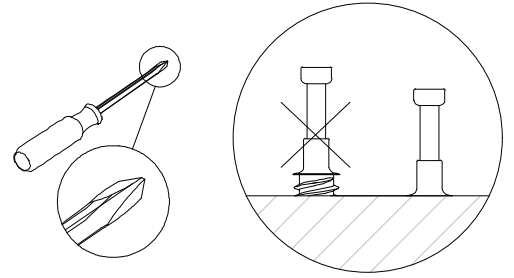
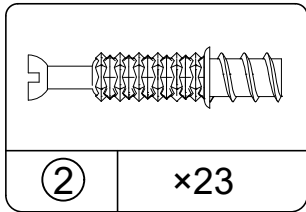


WARNING LABEL  
TGO6595

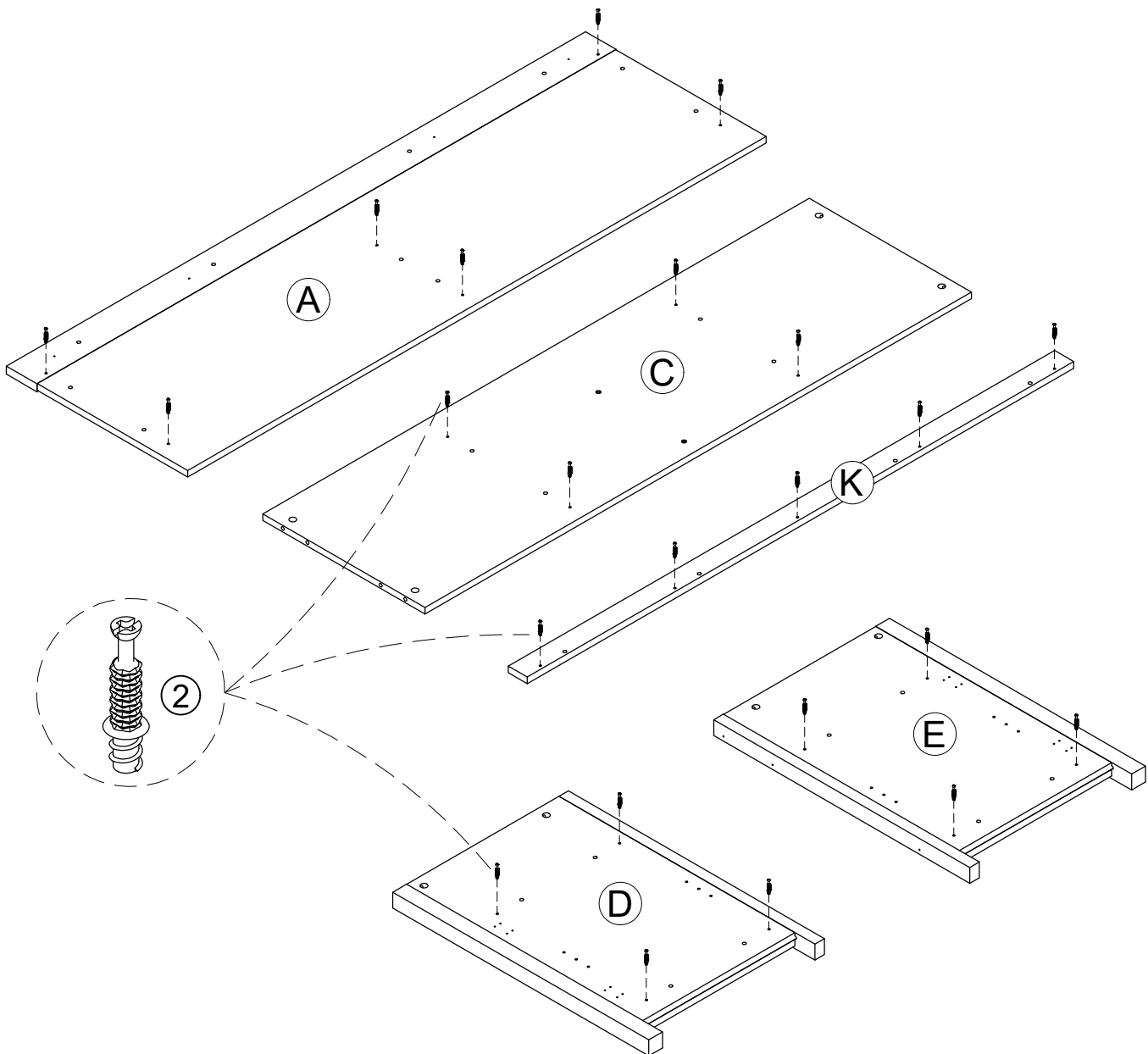


SCREW  
TGO1323

## STEP 1

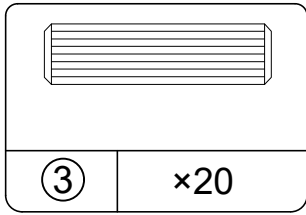


1.1 Cam bolt (2) into (A), (C), (D), (E) and (K) as illustrated.

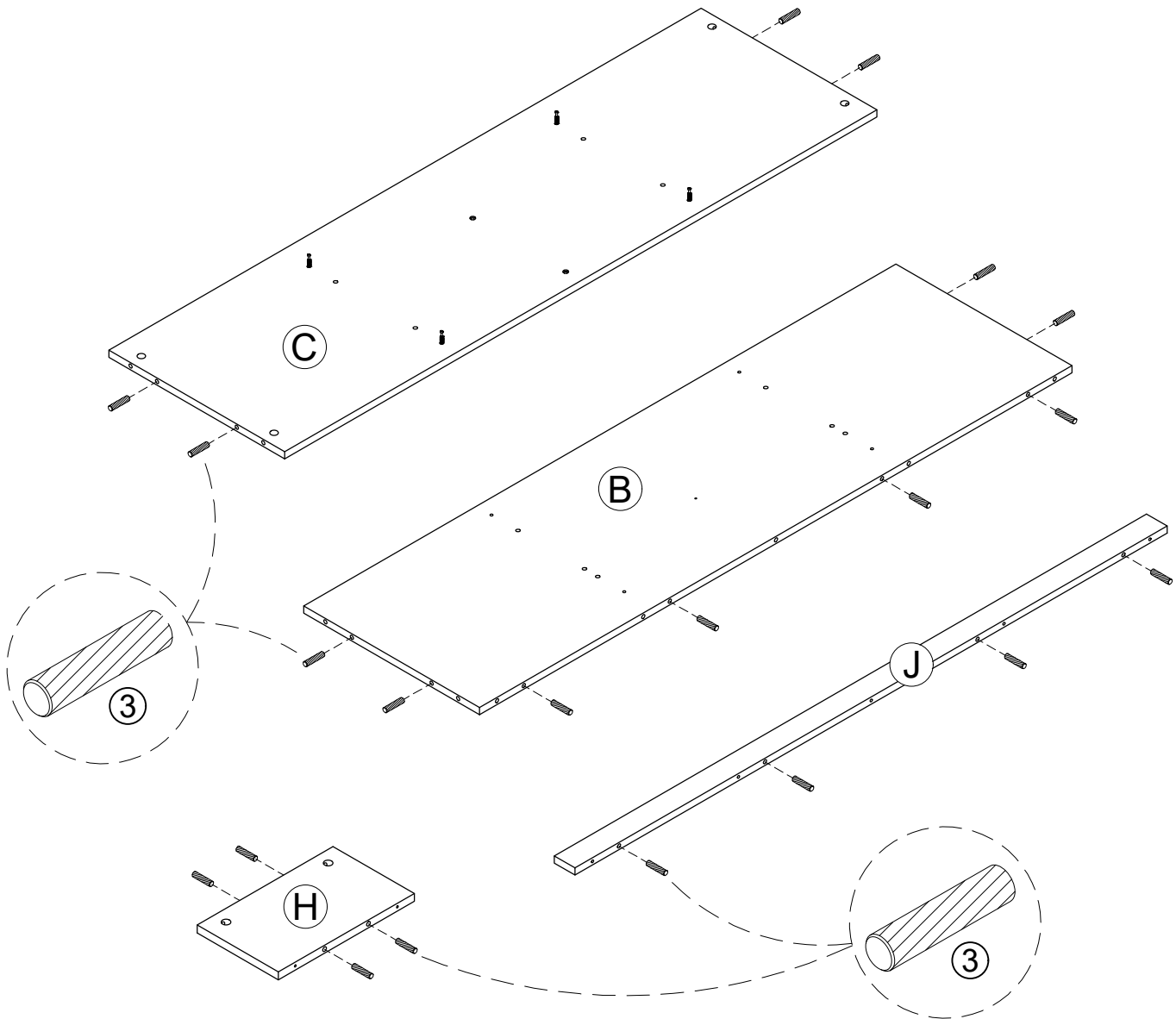




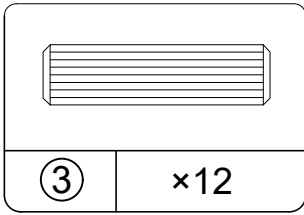
## STEP 2



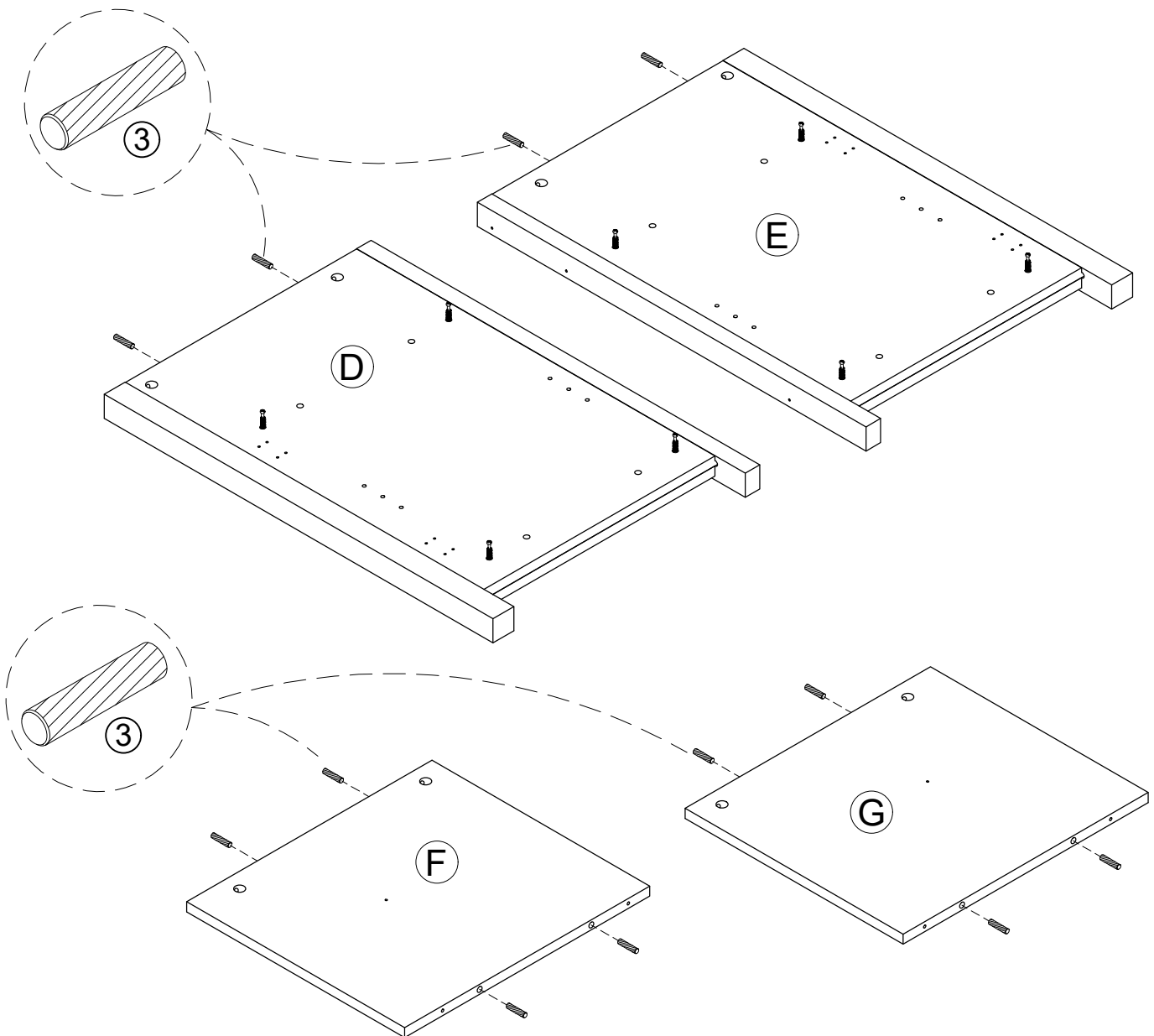
2.1 Insert (3) into (B), (C), (H) and (J) as illustrated.



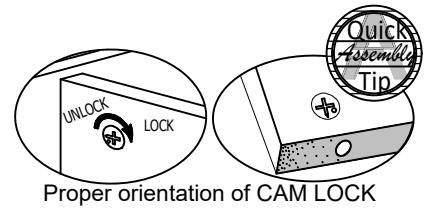
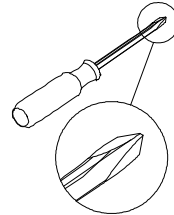
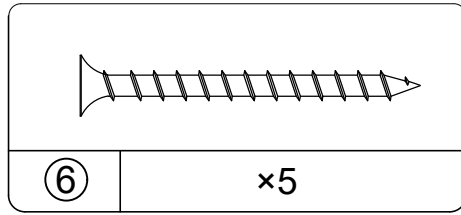
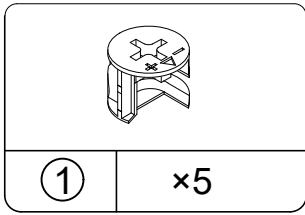
## STEP 3



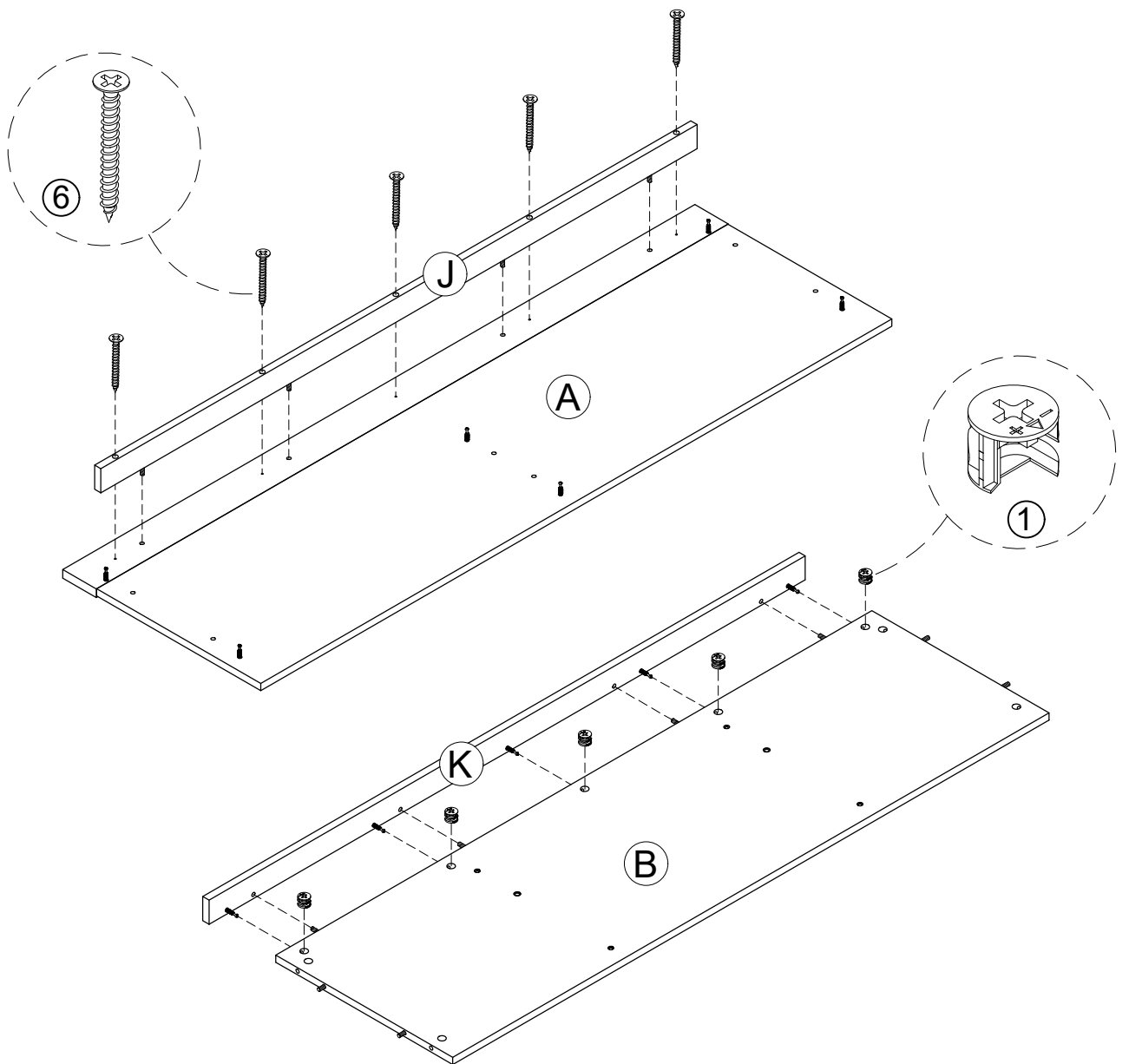
3.1 Insert (3) into (D), (E), (F) and (G) as illustrated.



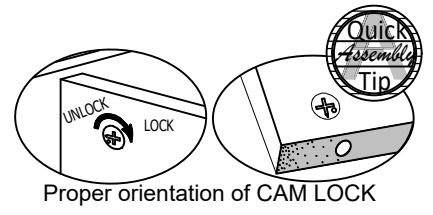
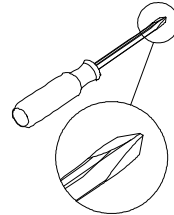
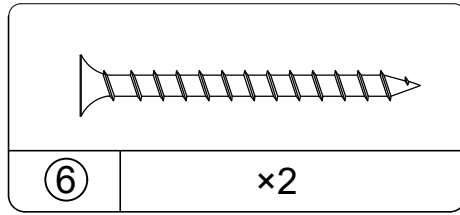
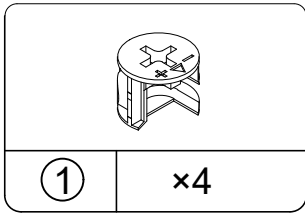
## STEP 4



- 4.1 Attach (J) into (A) with (6) as illustrated.
- 4.2 Attach (B) into (K) with (1) as illustrated.

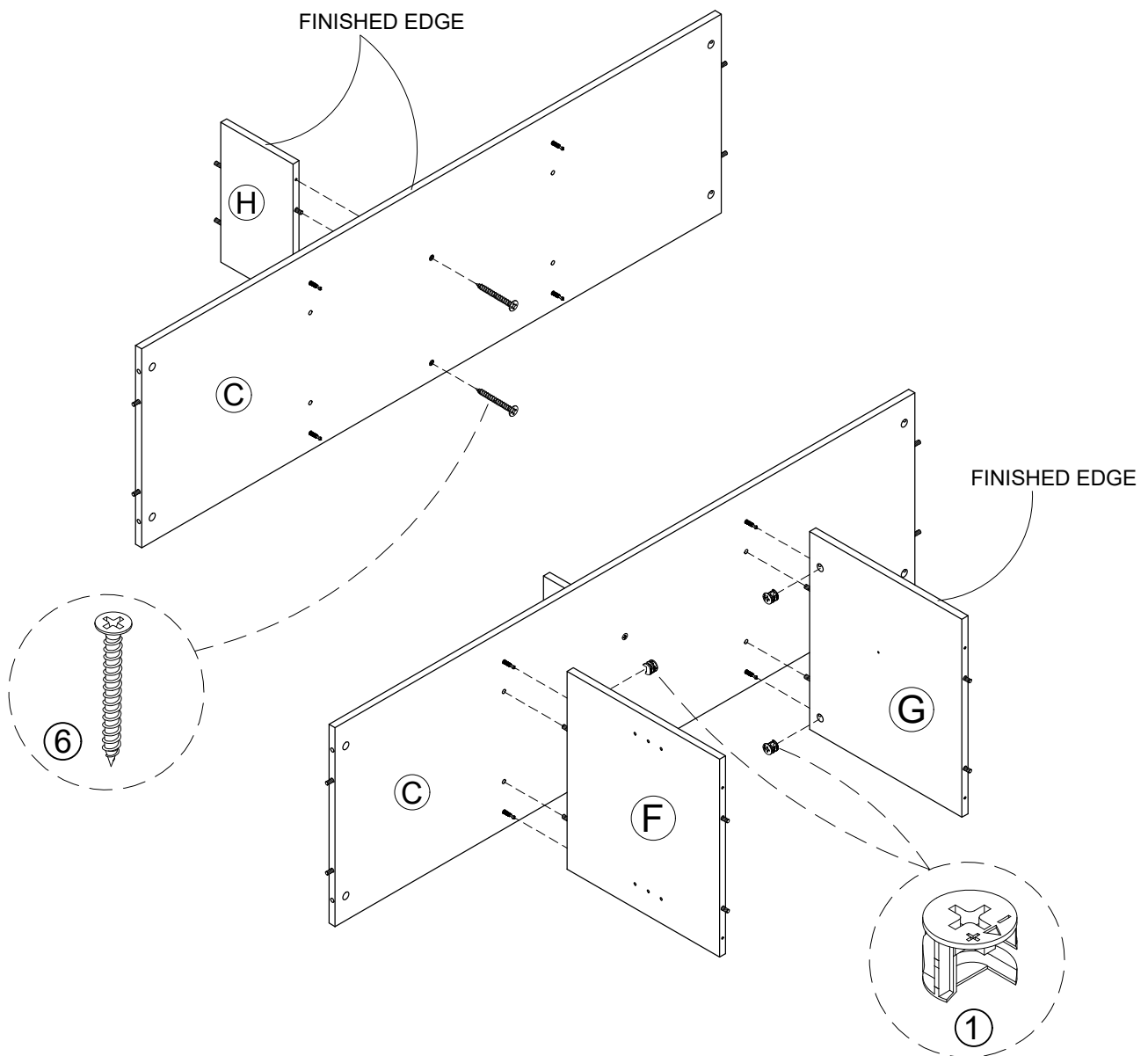


## STEP 5

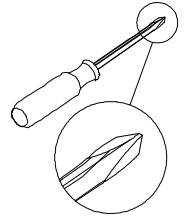
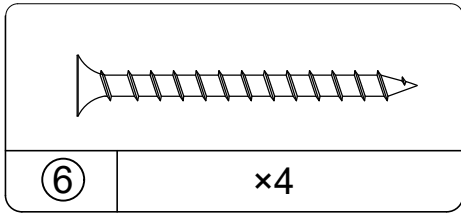


5.1 Attach (H) into (C) with (6) as illustrated.

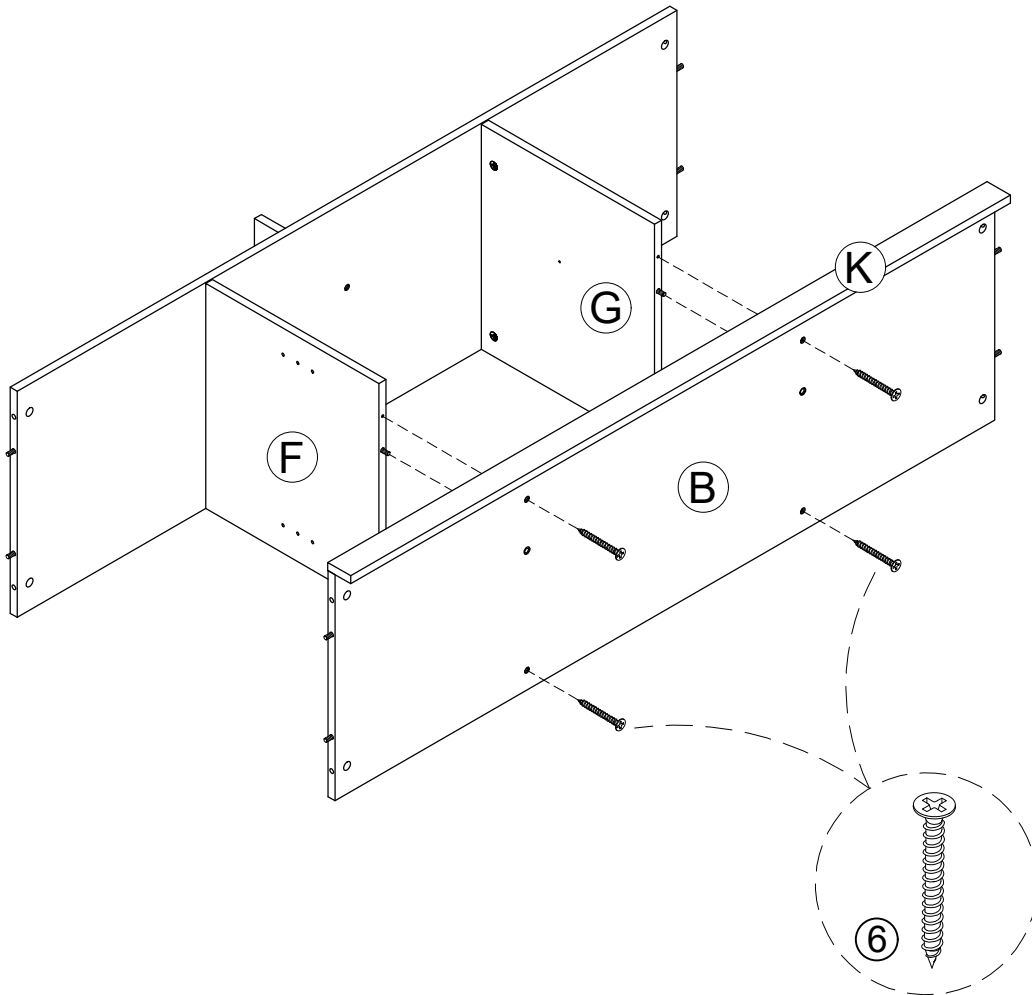
5.2 Attach (F), (G) into (C) with (1) as illustrated.



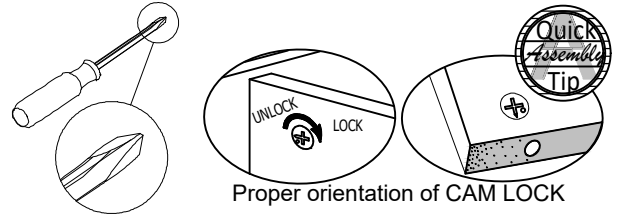
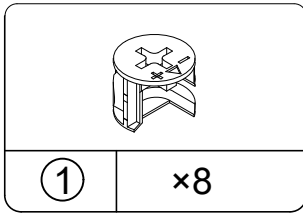
## STEP 6



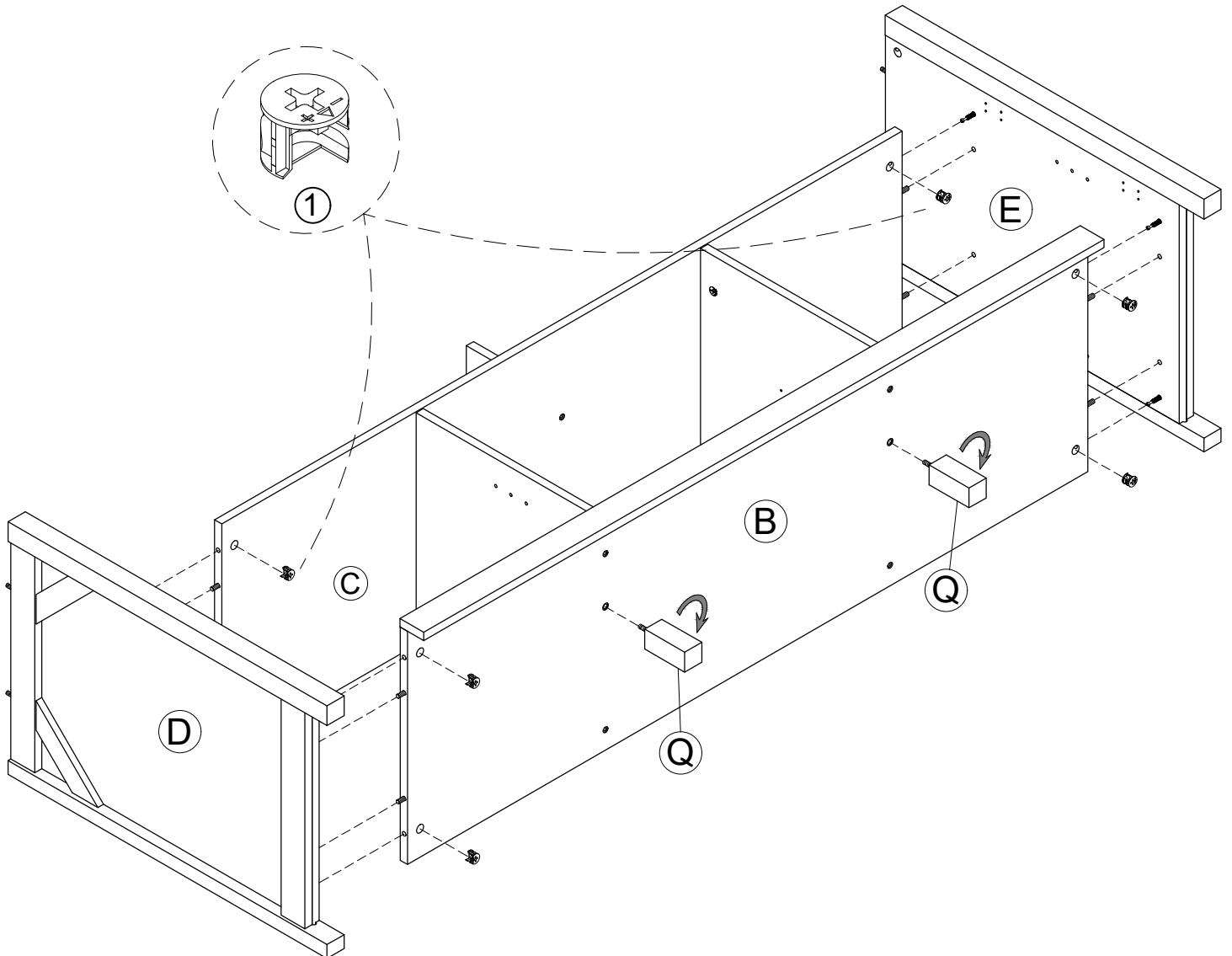
6.1 Attach (B) into (F), (G) with (6) as illustrated.



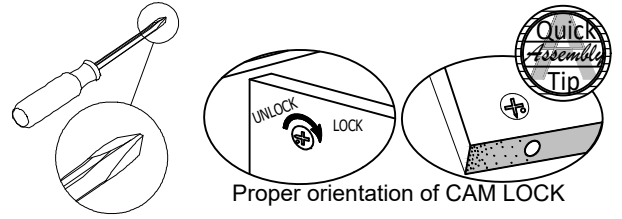
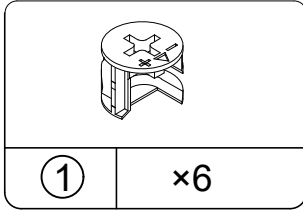
## STEP 7



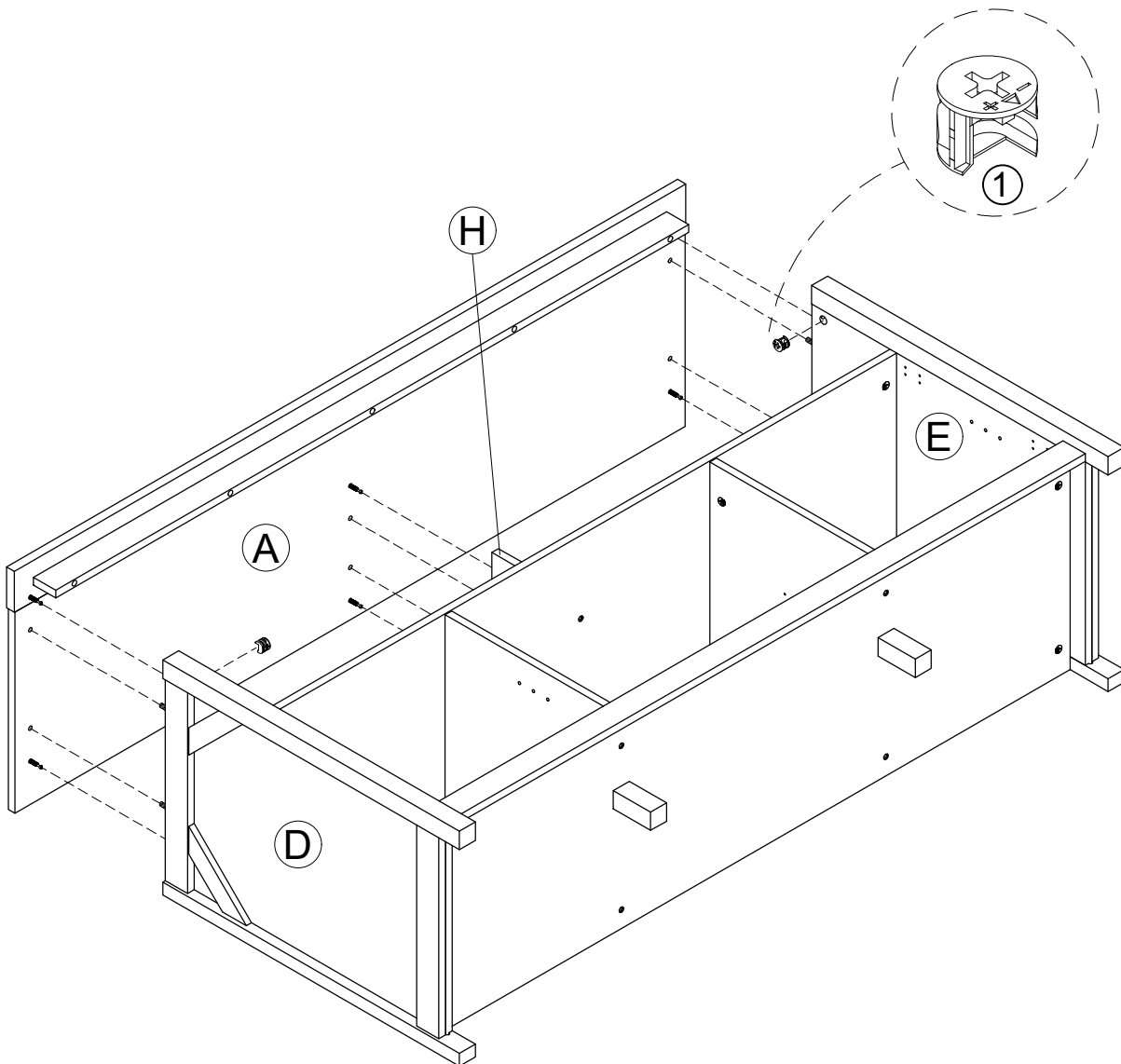
- 7.1 Attach (D), (E) into (B), (C) with (1) as illustrated.
- 7.2 Attach (Q) x 2 into (B) as illustrated.



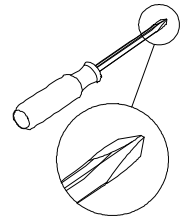
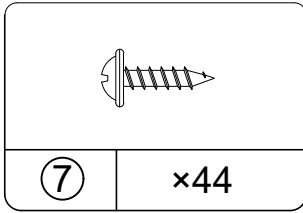
## STEP 8



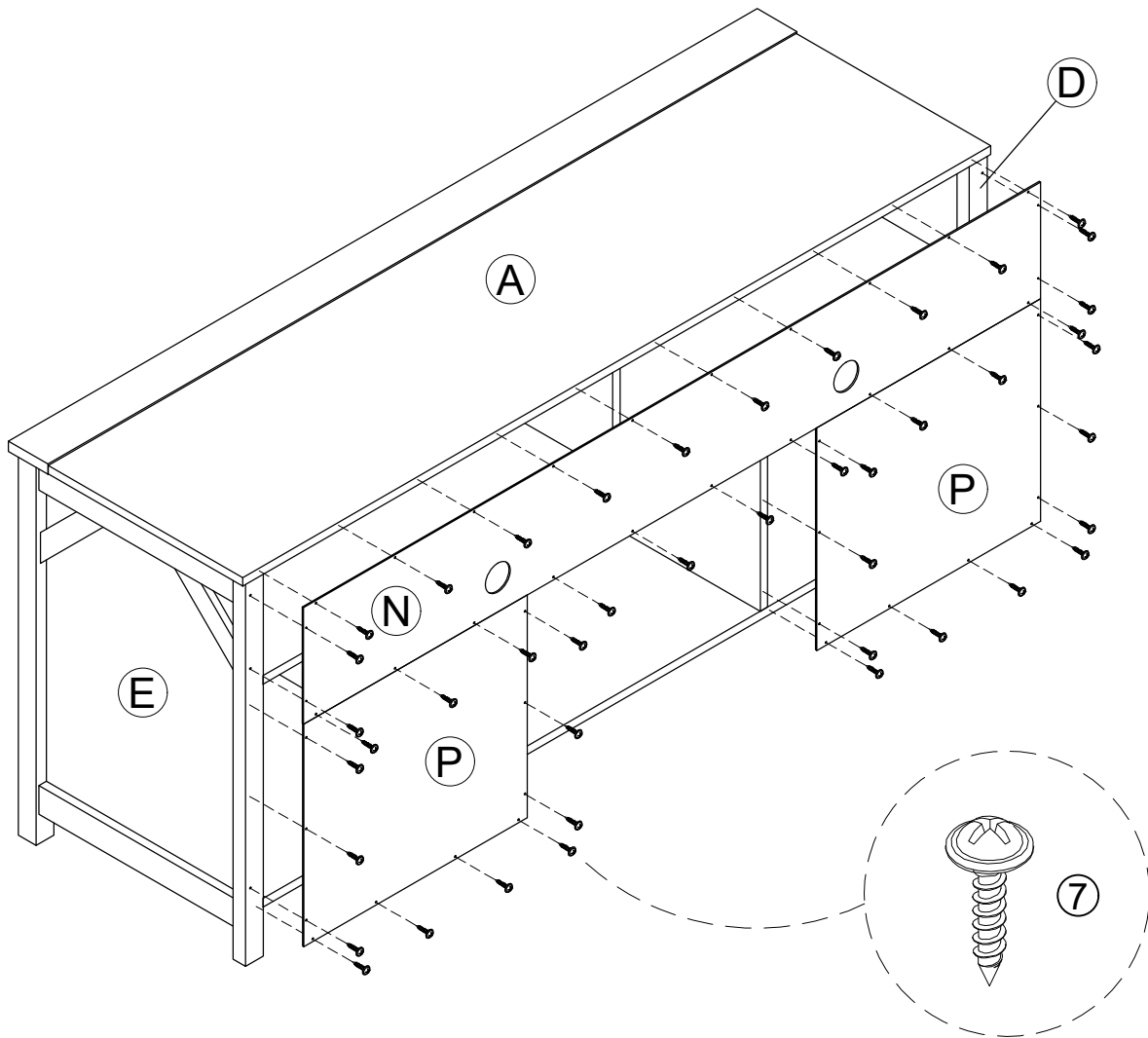
8.1 Attach (A) into (D), (E), (H) with (1) as illustrated.



## STEP 9

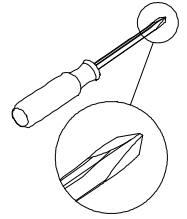
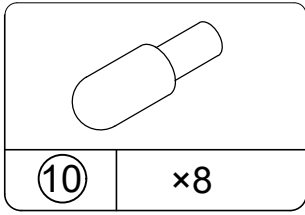


9.1 Attach (N), (P) x 2 into (A), (B), (C), (D), (E), (F), (G) with (7) as illustrated.

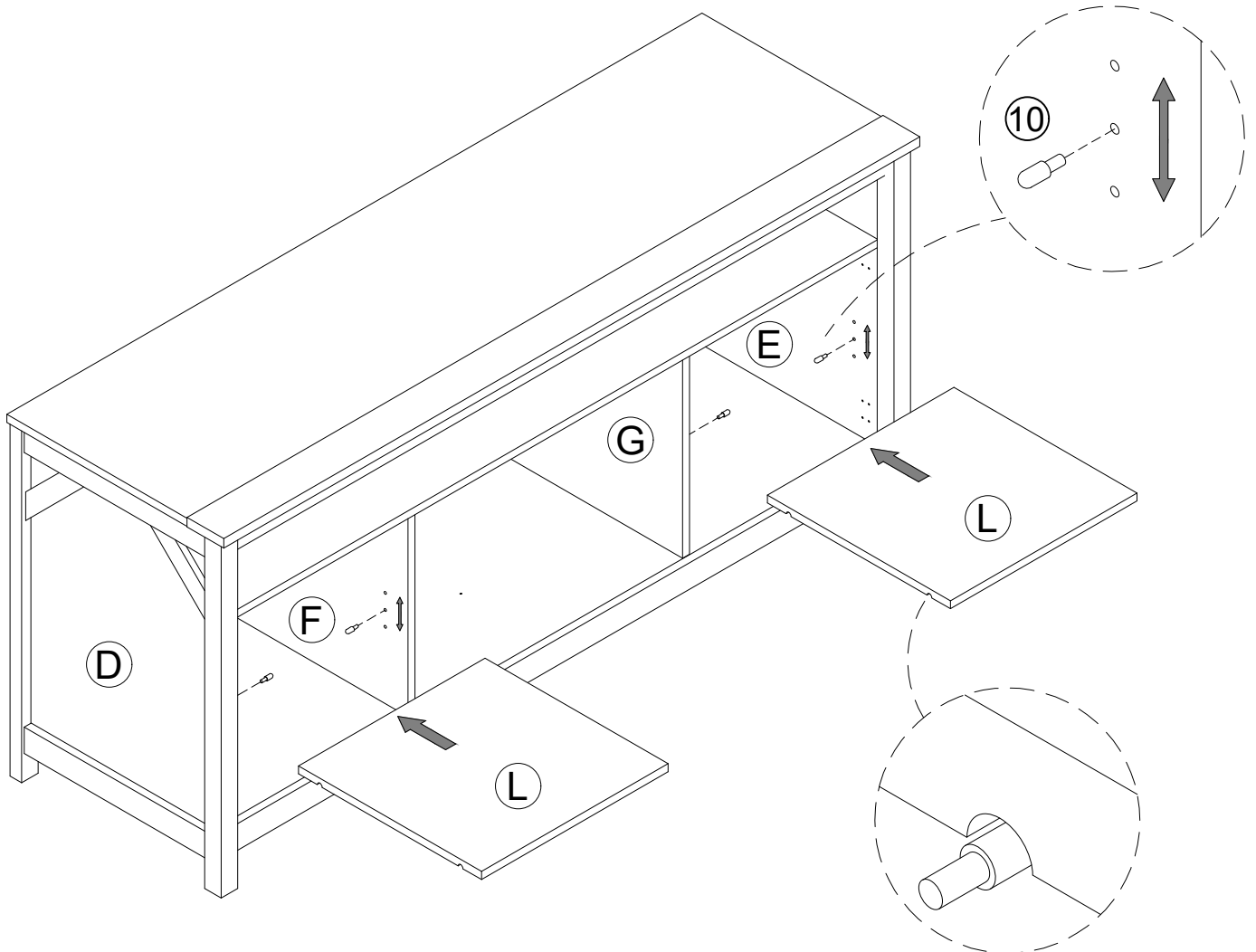




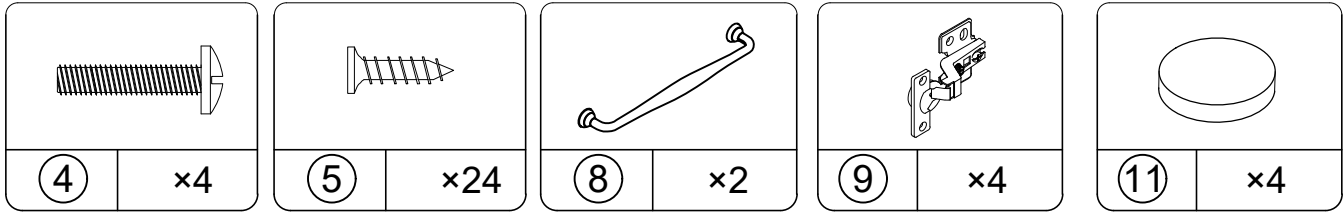
## STEP 10



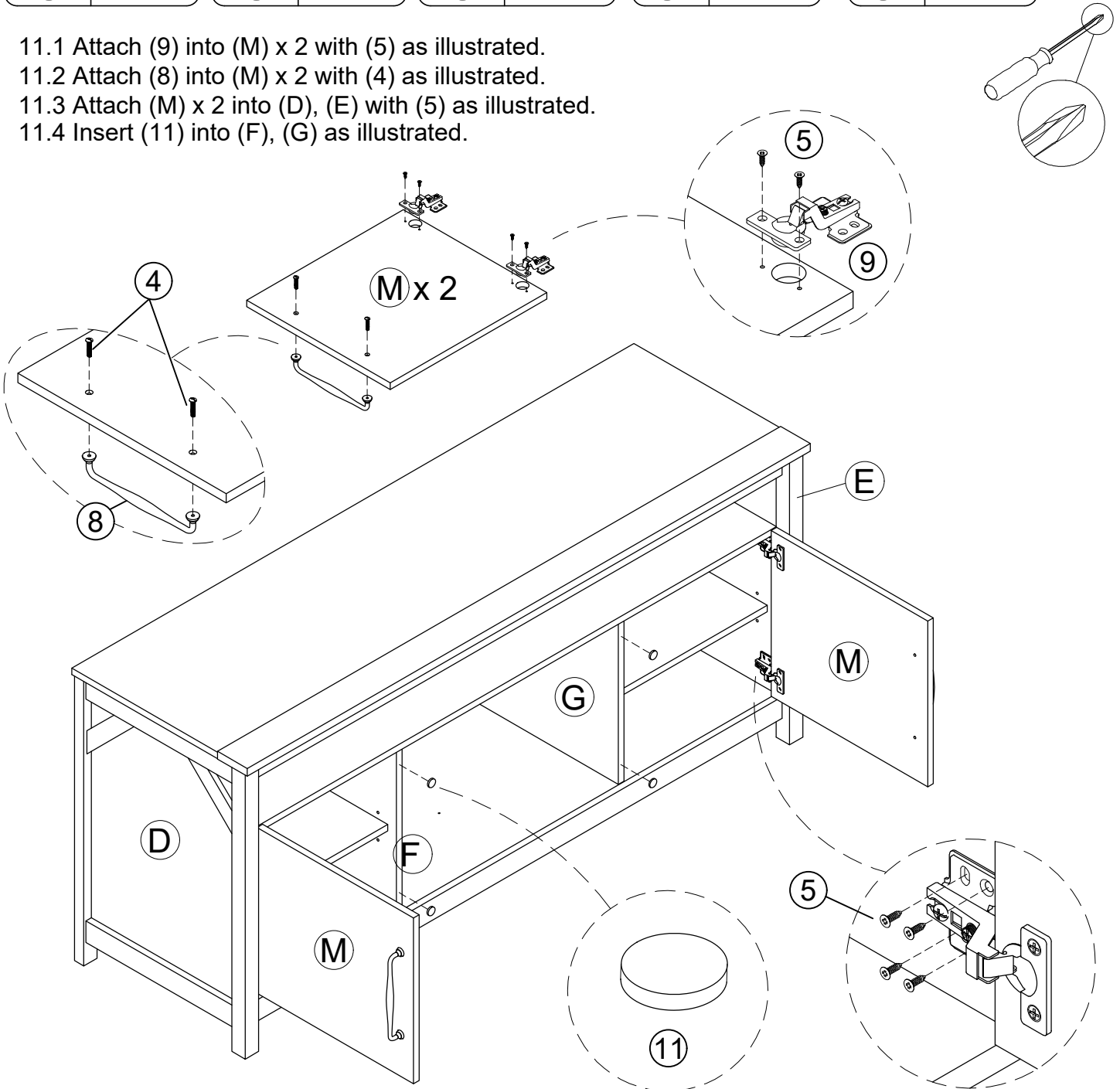
- 10.1 Insert (10) into (D), (E), (F), (G) as illustrated.  
10.2 Insert (L) into (D), (E), (F), (G) with (10) as illustrated.



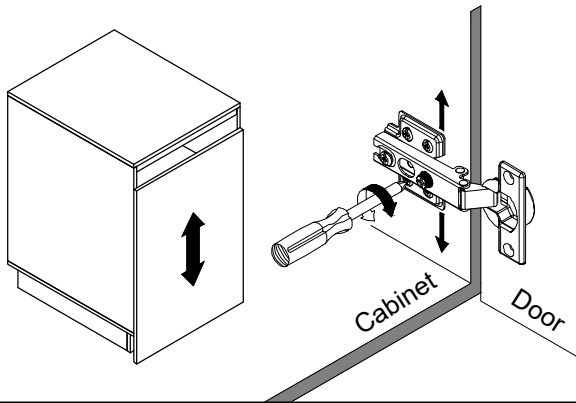
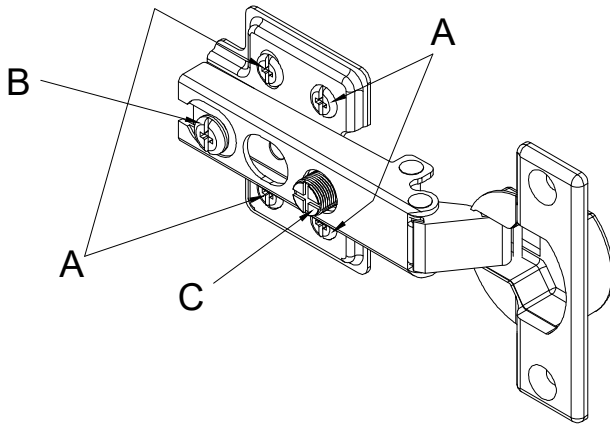
## STEP 11



- 11.1 Attach (9) into (M) x 2 with (5) as illustrated.
- 11.2 Attach (8) into (M) x 2 with (4) as illustrated.
- 11.3 Attach (M) x 2 into (D), (E) with (5) as illustrated.
- 11.4 Insert (11) into (F), (G) as illustrated.



# STEP 12



### To adjust the vertical height.

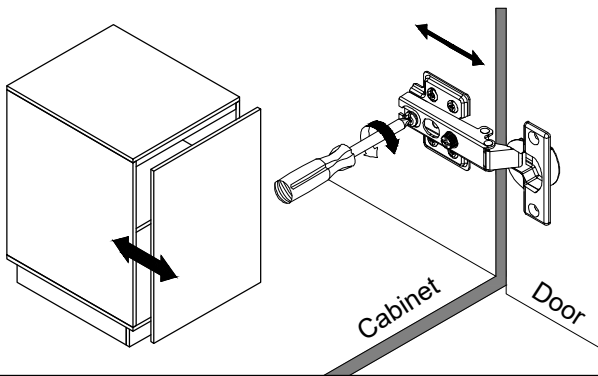
Loosen the four screws "A" on bolt hinges. Two of them are usually in slotted holes which allows you to adjust up or down by a few mm. then tighten back up.

### Para ajustar la altura vertical

Afloje los cuatro tornillos "A" en ambas bisagras. Dos de esos están usualmente en los agujeros llanos. Lo que significa que usted puede regular de arriba hacia abajo. Por unos pocos milímetros. Luego apriete hacia arriba.

### Pour régler la hauteur verticale.

Desserrez les quatre vis "A" sur les deux charnières. Deux d'entre elles sont habituellement dans des fentes afin de vous permettre de les vis après l'ajustement.



### To adjust the vertical height.

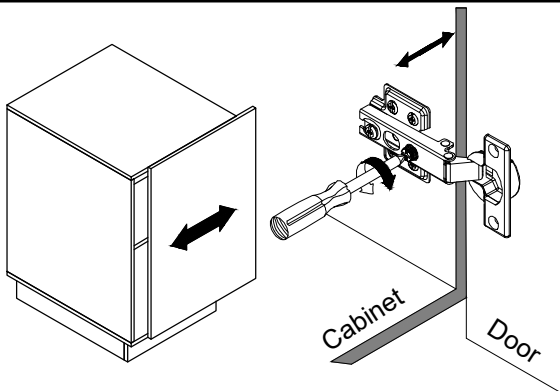
Loosen screw "B" and adjust door, if the door can not be adjusted, please loosen screw "C", then try again. Tighten screw "B" and "C".

### Para ajustar profundo.

Afloje los tornillos y ajuste la puerta, si la puerta no puede ser ajustada. Por favor afloje los tornillos "C" y luego trate otra vez. Apriete los tornillos "B" y "C"

### Pour régler la profondeur.

Desserrez la vis "B" et ajustez la porte. Si la porte ne peut pas s'ajuster, desserrez la vis "C", pui essayez de nouveau. Serrez les vis "B" et "C".



### To adjust side ways.

Turning the screw "C" on BOTH hinges on each door.

### Para ajustar los lados marcados

Gire los tornillos "C" de ambas bisagras en cada puerta

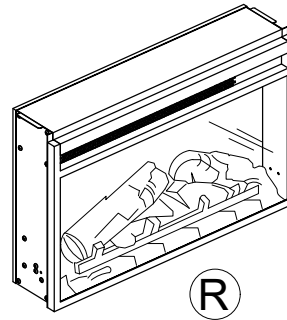
### Pour régler latéralement.

Tournez la vis "C" sur les DEUX charnières de chaque porte.

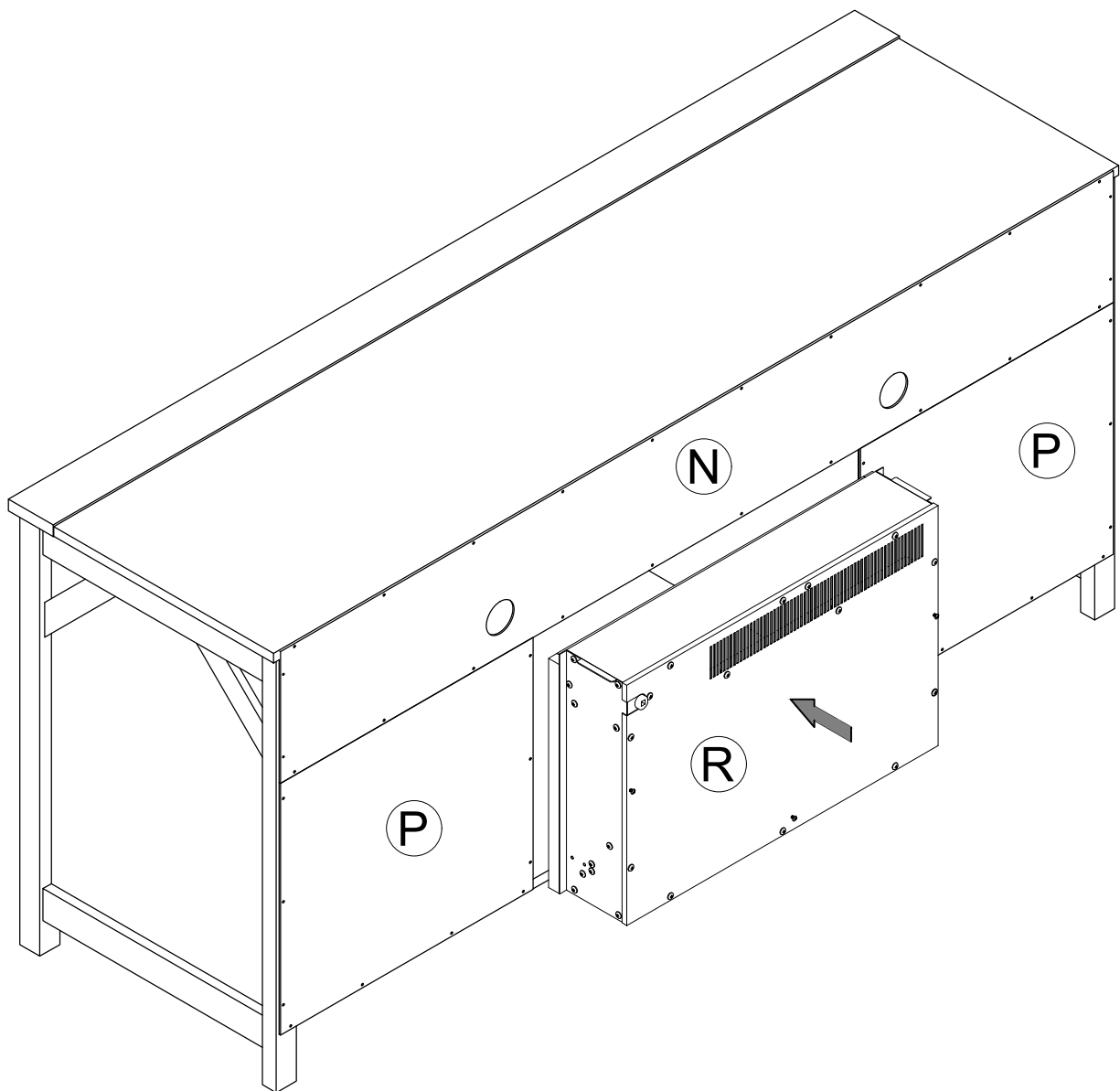
## STEP 13

13.1 Insert fireplace (R) into TV STAND as illustrated.

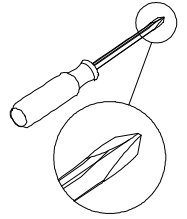
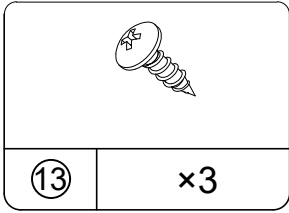
**Note:** The fireplace package comes with Remote control & L-Bracket (3 pcs), please keep the hardware safe for next assembly step.



Remote control  
L-BRACKET (3)



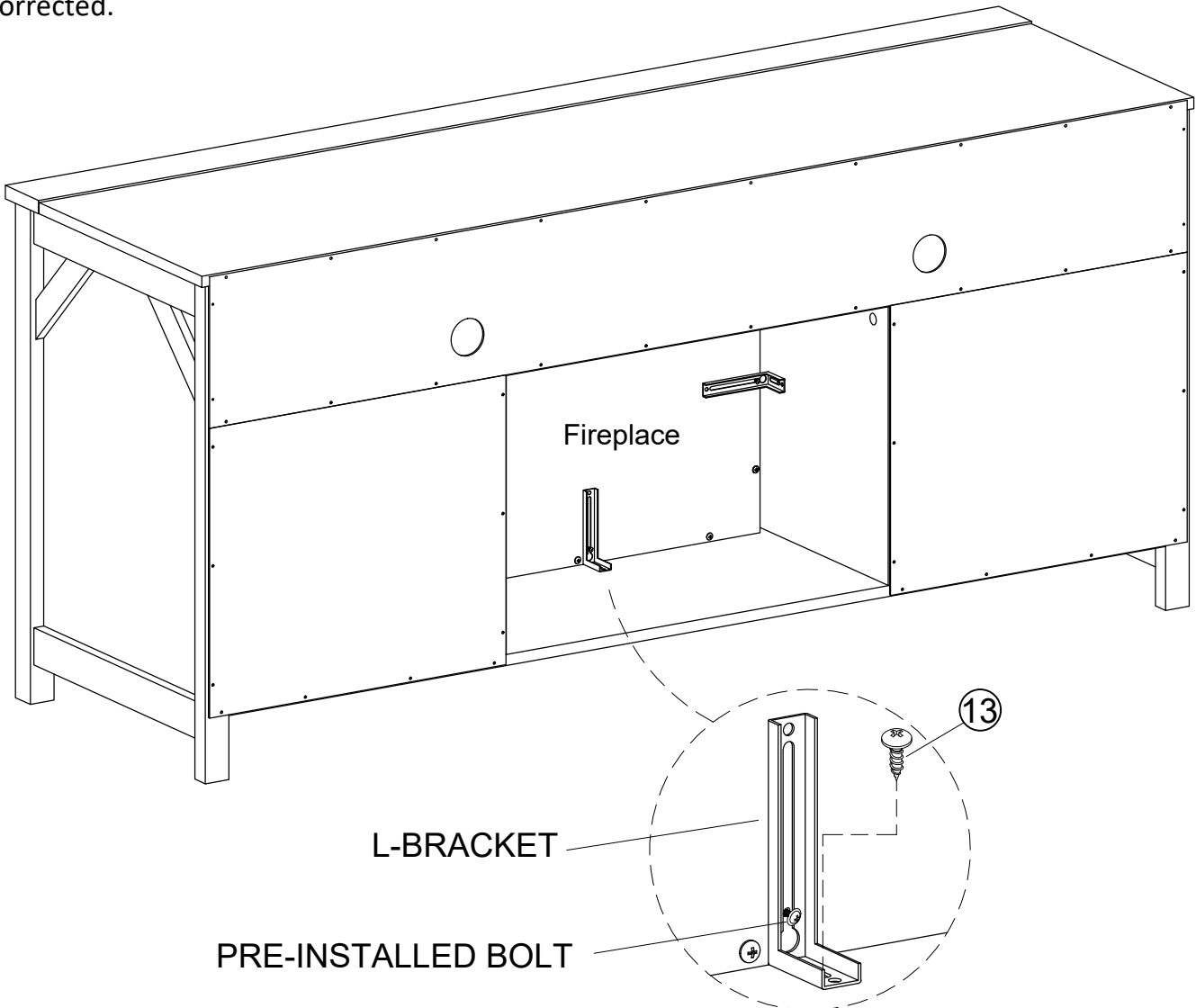
## STEP 14



- 14.1 Align fireplace front to line up with TV Stand side panels.
- 14.2 Attach L-Brackets (3 pcs) to fireplace using pre-installed bolts at back side.
- 14.3 Attach L-brackets to bottom and side panels using screw (13).

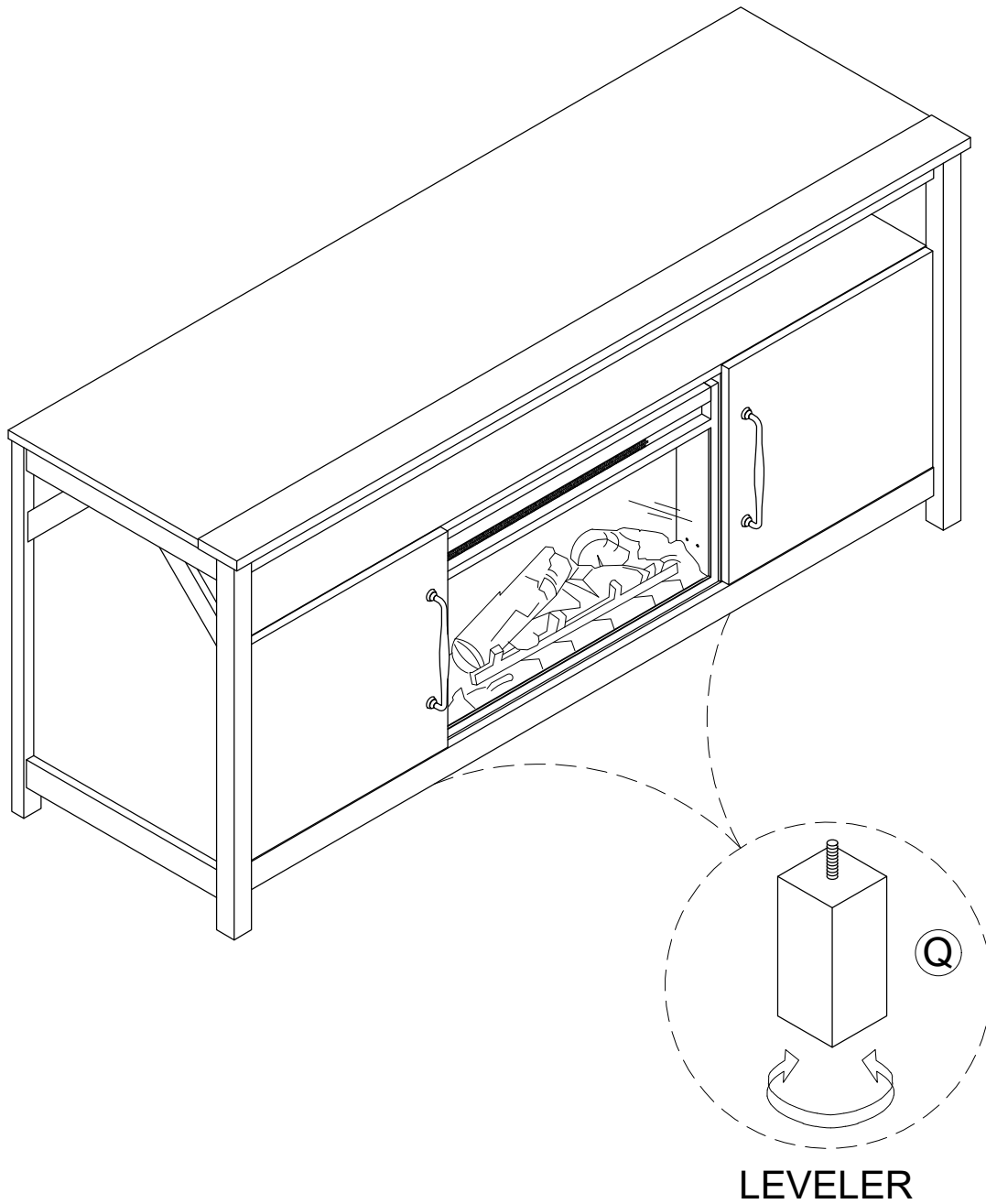
**Note:** L-Bracket (3 pcs) are included in fireplace package.

**CAUTION:** Do not tighten bolts and screw at the beginning of this assembly step. You can only fully tighten the bolts & screw gradually and evenly when all positions are corrected.



# STEP 15

15.1 Adjust legs (Q) to make all feet contact with floor evenly.



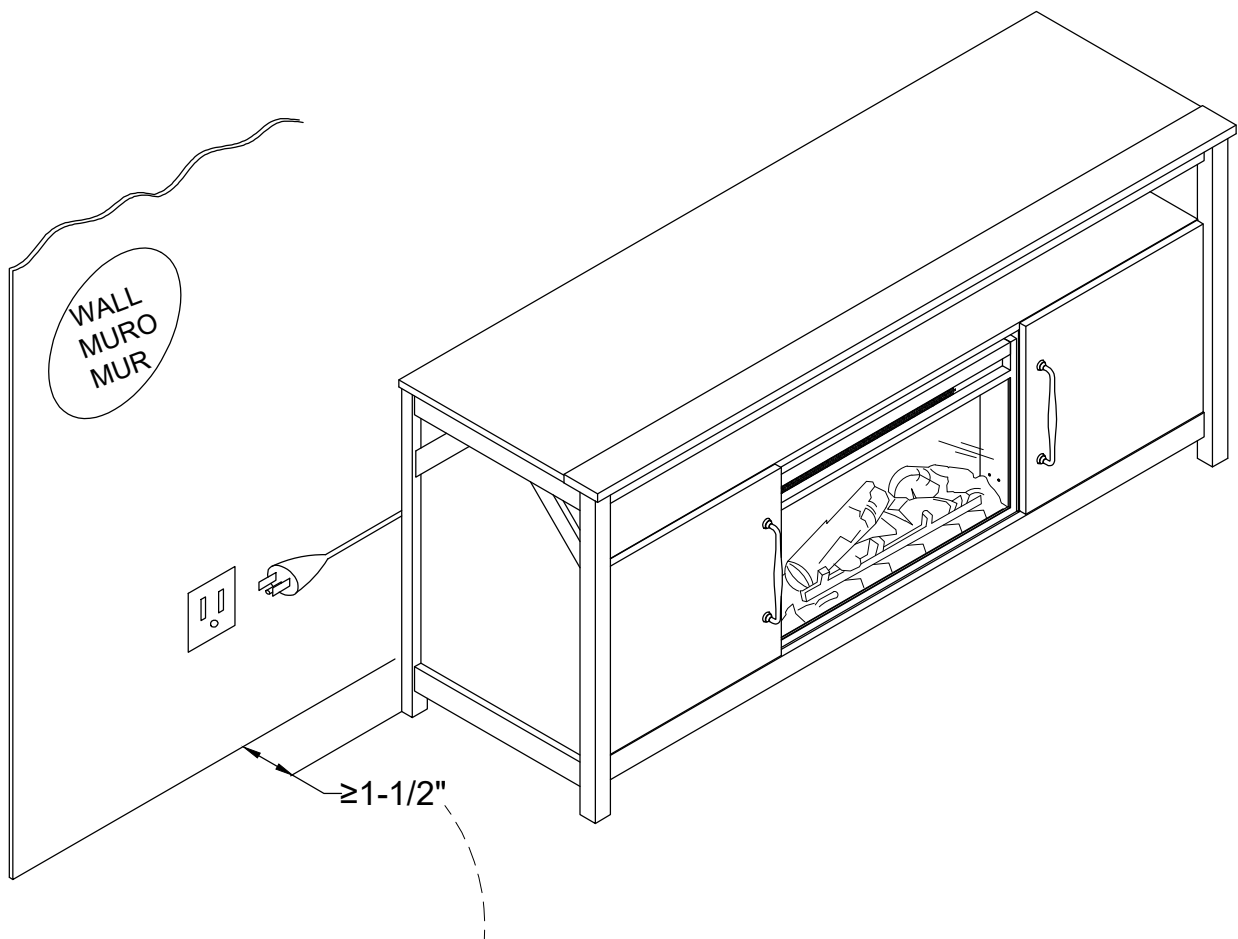
## STEP 16

### BEFORE CONNECTING THE UNIT TO A WALL ELECTRIC OUTLET

Please carefully read and follow instructions and safety warnings in “Fireplace Homeowners Operating Manual” to operate your fireplace.

### WARNING

IF THE INFORMATION IN THE FIREPALCE OPERATING MANUAL IS NOT FOLLOWED, AN ELECTRIC SHOCK OR FIRE MAY RESULT IN PROPERTY DAMAGE, PERSONAL INJURY, OR LOSS OF LIFE.



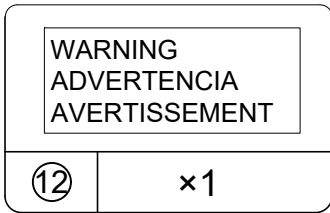
To allow proper heater ventilation, this unit must be located a minimum of 1-1/2" away from a back wall.

# Maximum Loads

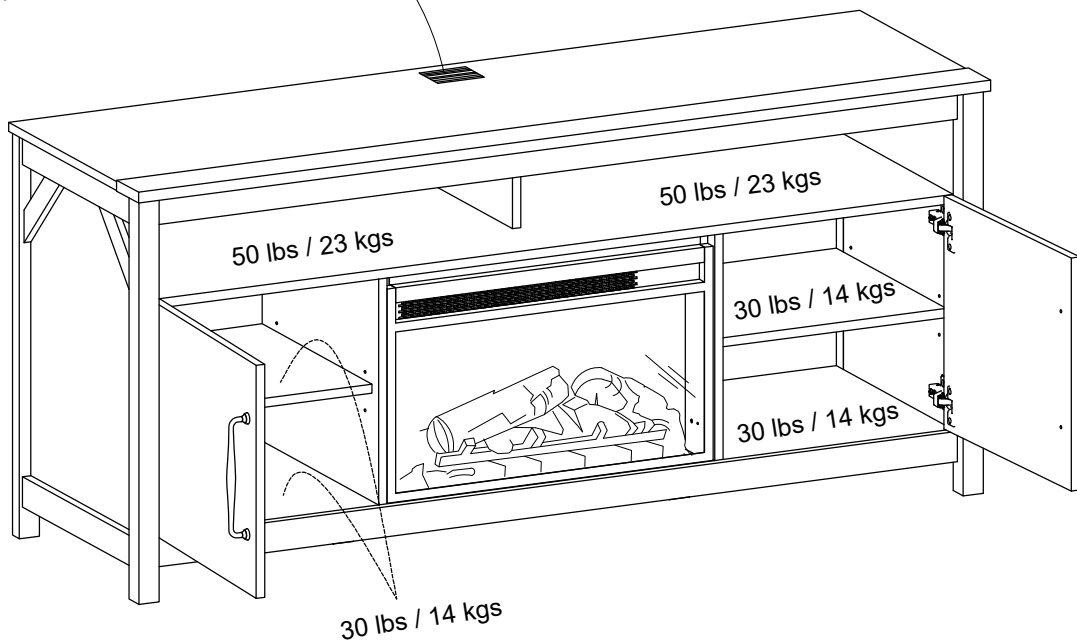
This unit has been designed to support the maximum loads shown. Exceeding these load limits could cause sagging, instability, product collapse, and/or serious injury.

Notice: Please apply the TV warning label to your unit so you'll always have the model's weight and TV size limits.

Maximum TV size: 65" flat screen



Accommodates most flat panel TVs up to 65", 120 lbs./54.4 kgs MAX.



### Certificate of Conformity

1. This certificate applies to the Dorel Home Furnishings, Inc. product identified by this instruction manual.
2. This certificate applies to compliance of this product with the CPSC Ban on Lead-Containing Paint (16 CFR 1303).
3. This product is distributed by: Dorel Home Furnishings, Inc.  
 410 East First Street South  
 Wright City, MO 63390  
 636-745-3351
4. Site of Manufacture: Binh Duong, Viet Nam.
5. See front page of instruction manual for date of manufacture.



---

## Register your product to receive the following:



- \* New trend details - sneak peek on what's new
- \* Surveys - have a voice within our community
- \* Exclusive deals and discount codes
- \* Quick and easy replacement part service

To register your product, visit [ameriwoodhome.com](http://ameriwoodhome.com)

## *5 Star Rating*



Visit your local retailer's website, rate your purchased product and leave us some feedback!

We would like to extend a big "Thank You" to all of our customers for taking the time to assemble this Ameriwood Home product, and to give us your valuable feedback.

*Thank You!*

## Couverture Avant

CE LIVRET D'INSTRUCTION CONTIENT DES INFORMATIONS **IMPORTANTES** SUR LA SÉCURITÉ. VEUILLEZ LIRE ET GARDER POUR UNE RÉFÉRENCE FUTURE

**Ne retournez pas ce produit!** Contactez notre équipe de service à la clientèle amicale d'abord pour obtenir de l'aide.

**Appelez-nous:** 1-800-489-3351 (sans frais) du Lundi au Vendredi de 9h à 17h Heure Centrale

**Visitez:** [www.ameriwoodhome.com](http://www.ameriwoodhome.com)

## ATTENTION

Le meuble peut basculer et causer des blessures graves ou la mort.

Ancrer le meuble à une planche murale dans le mur (si indiqué).

Ne laissez pas les enfants grimper sur le meuble.

Placez les articles lourds sur les étagères ou dans les tiroirs inférieurs.

## Astuces Utiles (page 2)

- Ouvrez votre article dans la zone que vous prévoyez de le garder pour moins de levage lourd
- Identifier, trier et compter les pièces avant d'essayer d'assembler
- Les goujons de compression sont taraudés avec un Marteau
- Les glissières sont marquées d'un R (droit) et d'un L (gauche) pour un bon placement
- Assurez-vous toujours de faire face la pointe situé sur le haut de la Serrure de Came vers le bord extérieur
- Utiliser tous les clous fournis pour le panneau arrière et les répartir également
- Le panneau arrière doit être utilisé pour vous assurer que votre appareil est robuste
- N'utilisez pas de produits chimiques agressifs ou de nettoyeurs abrasifs sur cet appareil
- Ne jamais pousser, tirer, ou faire glisser votre meuble

## Avant de Commencer (page 3)

- Lisez attentivement chaque étape et suivez le bon ordre
- Séparez et comptez toutes vos pièces et matériaux
- Donnez-vous suffisamment de place pour l'assemblage
- Avoir les outils suivants: tournevis à tête plate, #2 tournevis Phillips, et Marteau
- Attention: Si vous utilisez une perceuse électrique ou un tournevis électrique pour visser, veuillez à ralentir et arrêter lorsque la vis est bien serrée. Le non-respect de cette consigne peut endommager la vis.

## Système de Fixation de Came (page 3)

Ce Système de Fixation de Came sera utilisé tout au long de l'assemblage.

## Page 4, 5 & 6: Identification du conseil

### Pas la taille réelle

- (A) HAUT
- (B) EN BAS
- (C) ÉTAGÈRE FIXE
- (D) CADRE CTÉ GAUCHE
- (E) CADRE CTÉ DROIT
- (F) PARTITION GAUCHE
- (G) CLOISON DROITE
- (H) CLOISON SUPÉRIEURE
- (J) RAIL SUPÉRIEUR
- (K) RAIL INFÉRIEUR
- (L) TABLETTE ADJ
- (M) PORTE
- (N) PANNEAU SUPÉRIEUR ARRIÈRE
- (P) PANNEAU ARRIÈRE
- (Q) JAMBES
- (R) FOYER

## Page 7: Liste des pièces

### Taille actuelle

- (1) Serrure à came
- (2) Boulon à came
- (3) Cheville en bois
- (4) Boulon
- (5) Vis
- (6) Vis
- (7) Vis

### Pas de taille réelle

- (8) Poignée
- (9) Charnière
- (10) Support d'étagère
- (11) Tampon
- (12) Étiquette d'avertissement
- (13) Vis

## Page 8

1.1 Boulon à came (2) dans (A), (C), (D), (E) et (K) comme illustré.

## Page 9

2.1 Insérez (3) dans (B), (C), (H) et (J) comme illustré.

## Page 10

3.1 Insérez (3) dans (D), (E), (F) et (G) comme illustré.

## Page 11

4.1 Fixez (J) dans (A) avec (6) comme illustré.

4.2 Fixez (B) dans (K) avec (1) comme illustré.

## Page 12

5.1 Fixez (H) dans (C) avec (6) comme illustré.

5.2 Fixez (F), (G) dans (C) avec (1) comme illustré.

## Page 13

6.1 Fixez (B) dans (F), (G) avec (6) comme illustré.

## Page 14

7.1 Fixez (D), (E) dans (B), (C) avec (1) comme illustré.

7.2 Fixez (Q) x 2 dans (B) comme illustré.

## Page 15

8.1 Fixez (A) dans (D), (E), (H) avec (1) comme illustré.

## Page 16

9.1 Fixez (N), (P) x 2 dans (A), (B), (C), (D), (E), (F), (G) avec (7) comme illustré.

## Page 17

10.1 Insérez (10) dans (D), (E), (F), (G) comme illustré.

10.2 Insérez (L) dans (D), (E), (F), (G) avec (10) comme illustré.

## Page 18

- 11.1 Fixez (9) dans (M) x 2 avec (5) comme illustré.
- 11.2 Fixez (8) dans (M) x 2 avec (4) comme illustré.
- 11.3 Fixez (M) x 2 dans (D), (E) avec (5) comme illustré.
- 11.4 Insérez (11) dans (F), (G) comme illustré.

## Page 19

Réglage des charnières de porte.

## Page 20

13.1 Insérez le foyer (R) dans le SUPPORT TV tel qu'illustré.

Remarque : l'emballage du foyer est livré avec une télécommande et un support en L (3 pièces), veuillez conserver le matériel en sécurité pour la prochaine étape d'assemblage.

## Page 21

- 14.1 Alignez le devant du foyer avec les panneaux latéraux du meuble TV.
- 14.2 Fixez les supports en L (3 pièces) au foyer à l'aide des boulons préinstallés à l'arrière.
- 14.3 Fixez les supports en L aux panneaux inférieurs et latéraux à l'aide de la vis (13).

Remarque : les supports en L (3 pièces) sont inclus dans l'emballage du foyer.

ATTENTION : Ne serrez pas les boulons et les vis au début de cette étape d'assemblage. Vous ne pouvez serrer complètement les boulons et visser que progressivement et uniformément lorsque toutes les positions sont corrigées.

## Page 22

15.1 Ajustez les jambes (Q) pour que tous les pieds soient en contact uniforme avec le sol.

## Page 23

ATTENTION DE SÉCURITÉ :

AVANT DE BRANCHER L'APPAREIL À UNE PRISE ÉLECTRIQUE MURALE

Veuillez lire attentivement et suivre les instructions et les avertissements de sécurité du « Manuel d'utilisation du foyer pour les propriétaires de foyer » pour faire fonctionner votre foyer.

ATTENTION:

SI LES INFORMATIONS CONTENUES DANS LE MANUEL D'UTILISATION DU FIREPALCE NE SONT PAS SUIVI, UN CHOC ÉLECTRIQUE OU UN INCENDIE POURRAIT ENTRAÎNER DES DOMMAGES MATÉRIELS, DES BLESSURES CORPORELLES OU LA MORT.

Note d'assemblage : Pour permettre une bonne ventilation de l'appareil de chauffage, cet appareil doit être situé à au moins 1-1/2" d'un mur arrière.

## Page 24

Charge maximale

Cette unité a été conçue pour supporter les charges maximales indiquées. Le dépassement de ces limites de charge peut provoquer un affaissement, une instabilité, un effondrement du produit et/ou des blessures graves.

Remarque : Appliquez l'étiquette d'avertissement du téléviseur sur votre appareil afin d'avoir toujours les limites de poids et de taille du téléviseur du modèle.

Taille maximale du téléviseur : écran plat 65"

## Page 25

Enregistrez votre produit pour recevoir les éléments suivantes:

- \* Détails sur les nouvelles tendances - un aperçu sur les nouveautés
- \* Sondages - avoir une voix au sein de notre communauté
- \* Offres exclusives et codes promo
- \* Service de pièces de rechange rapide et facile

Pour enregistrer votre produit, visitez [ameriwoodhome.com](http://ameriwoodhome.com)

## 5 Étoiles

Visitez le site Web de votre détaillant local, évaluez le produit que vous avez acheté et laissez-nous vos commentaires !

Nous tenons à offrir un grand "Merci" à tous nos clients pour avoir pris le temps d'assembler ce produit "Ameriwood Home", et de nous donner vos commentaires précieux.

Merci

## Cubierta Delantera

Este libro de instrucciones contiene información **IMPORTANTE** de seguridad. Por favor lea y manténgalo para referencia en el futuro.

**No Regrese este producto!** Comuníquese con nuestro amigoso equipo de servicio al cliente para obtener ayuda.

Llámenos al: 1-800-489-3351 (Gratis) Lunes - Viernes 9am - 5pm CST

**Visitar:** [www.ameriwoodhome.com](http://www.ameriwoodhome.com)

## PRECAUCION

Este mueble puede volcarse y causar graves heridas y/o muerte.

Anclar el mueble a un poste de madera en la pared (si esto se requiere).

No Permita que los niños monten el mueble.

Mantenga los artículos más pesados en los cajones de abajo.

## Consejos Útiles (página 2)

- Abra su artículo en el área donde usted planea utilizarlo para evitar levantar y moverlo menos
- Identificar, ordenar y contar las piezas antes de intentar ensamblar
- Las clavijas de compresión se golpean con un martillo
- Las diapositivas están marcadas con una R (derecha) y L (izquierda) para la colocación correcta
- Asegúrese de que siempre este el punto localizado en la parte superior de bloqueador de leva este volteado hacia borde exterior
- Utilizar todos los clavos para el panel de atrás y distribuirlos por igual
- El panel de atrás debe utilizarse para asegurarse de que la unidad quede fija y firme
- No use químicas fuertes ni limpiadores abrasivos en este artículo
- Nunca empuje, tire ni arrastre los muebles

## Antes de Que Empieces (página 3)

- Lea cuidadosamente cada paso y siga el orden correcto
- Separar y contar todas sus piezas y hardware
- Dése suficiente espacio para el proceso de ensamble
- Tenga las siguientes herramientas: destornillador de cabeza plana, #2 cabeza Phillips Destornillador y martillo
- Precaución: Si usa un taladro electrónico o un destornillador eléctrico para atornillar, por favor asegúrese que deje de atornillar cuando el tornillo este apretado. Fallar hacer esto puede causar barrer el tornillo.

## Sistema de fijar el bloqueo de leva (página 3)

Este sistema de fijar el bloqueo de leva sera usado en todo el proceso ensamble.

## **Página 4, 5 & 6: Identificación de la Junta**

### **No es la talla actual**

- (A) ARRIBA
- (B) INFERIOR
- (C) ESTANTE FIJO
- (D) MARCO LADO IZQUIERDO
- (E) MARCO LADO DERECHO
- (F) PARTICIÓN IZQUIERDA
- (G) PARTICIÓN DERECHA
- (H) PARTICIÓN SUPERIOR
- (J) BARANDILLA SUPERIOR
- (K) RIEL INFERIOR
- (L) AJUSTE ESTANTE
- (M) PUERTA
- (N) PANEL TRASERO SUPERIOR
- (P) PANEL TRASERO
- (Q) PIERNAS
- (R) CHIMENEA

## **Página 7: Lista de**

### **Tamaño real**

- (1) Bloqueo de leva
- (2) Perno de leva
- (3) Pasador de madera
- (4) Perno
- (5) Tornillo
- (6) Tornillo
- (7) Tornillo

### **No es la talla actual**

- (8) Mango
- (9) Bisagra
- (10) Soporte de estante
- (11) Almohadilla
- (12) Etiqueta de advertencia
- (13) Tornillo

## **Página 8**

1.1 Perno de leva (2) en (A), (C), (D), (E) y (K) como se ilustra.

## **Página 9**

2.1 Inserte (3) en (B), (C), (H) y (J) como se ilustra.

## **Página 10**

3.1 Inserte (3) en (D), (E), (F) y (G) como se ilustra.

## **Página 11**

4.1 Conecte (J) en (A) con (6) como se ilustra.

4.2 Conecte (B) en (K) con (1) como se ilustra.

## **Página 12**

5.1 Conecte (H) en (C) con (6) como se ilustra.

5.2 Conecte (F), (G) en (C) con (1) como se ilustra.

## **Página 13**

6.1 Conecte (B) en (F), (G) con (6) como se ilustra.

## **Página 14**

7.1 Conecte (D), (E) en (B), (C) con (1) como se ilustra.

7.2 Conecte (Q) x 2 en (B) como se ilustra.

## **Página 15**

8.1 Conecte (A) en (D), (E), (H) con (1) como se ilustra.

## **Página 16**

9.1 Adjunte (N), (P) x 2 en (A), (B), (C), (D), (E), (F), (G) con (7) como se ilustra.

## **Página 17**

10.1 Inserte (10) en (D), (E), (F), (G) como se ilustra.

10.2 Inserte (L) en (D), (E), (F), (G) con (10) como se ilustra.

## **Página 18**

11.1 Conecte (9) en (M) x 2 con (5) como se ilustra.

11.2 Conecte (8) en (M) x 2 con (4) como se ilustra.

11.3 Conecte (M) x 2 en (D), (E) con (5) como se ilustra.

11.4 Inserte (11) en (F), (G) como se ilustra.

## **Página 19**

Ajuste de la bisagra de la puerta.

## **Página 20**

13.1 Inserte la chimenea (R) en el SOPORTE DE TV como se muestra en la ilustración.

Nota: El paquete de la chimenea viene con control remoto y soporte en L (3 piezas), mantenga el hardware seguro para el siguiente paso de ensamblaje.

## **Página 21**

14.1 Alinee el frente de la chimenea para que quede alineado con los paneles laterales del soporte del televisor.

14.2 Fije los soportes en L (3 piezas) a la chimenea con pernos preinstalados en la parte posterior.

14.3 Fije los soportes en L a los paneles inferior y lateral con el tornillo (13).

Nota: El soporte en L (3 piezas) se incluye en el paquete de la chimenea.

**PRECAUCIÓN:** No apriete los pernos y atornille al comienzo de este paso de montaje. Solo puede apretar completamente los pernos y atornillar de manera gradual y uniforme cuando se corrijan todas las posiciones.

## **Página 22**

15.1 Ajuste las piernas (Q) para que todos los pies entren en contacto con el piso de manera uniforme.

## **Página 23**

**PRECAUCIÓN DE SEGURIDAD:**

**ANTES DE CONECTAR LA UNIDAD A UNA TOMA ELÉCTRICA DE PARED**

Lea atentamente y siga las instrucciones y las advertencias de seguridad en el "Manual de funcionamiento del propietario de la chimenea" para hacer funcionar su chimenea.

**ADVERTENCIA:**

**SI NO SE CUMPLE LA INFORMACIÓN DEL MANUAL DE FUNCIONAMIENTO DE FIREPALCE, UNA DESCARGA ELÉCTRICA O UN INCENDIO PUEDEN PROVOCAR DAÑOS A LA PROPIEDAD, LESIONES PERSONALES O LA PÉRDIDA DE LA VIDA.**

Nota de montaje: Para permitir una ventilación adecuada del calentador, esta unidad debe ubicarse a un mínimo de

1-1 / 2 "de distancia de una pared trasera.



## **Página 24**

### Carga máxima

Esta unidad ha sido diseñada para soportar las cargas máximas que se muestran. Exceder estos límites de carga podría causar flacidez, inestabilidad, colapso del producto y / o lesiones graves.

Aviso: aplique la etiqueta de advertencia de TV a su unidad para que siempre tenga los límites de peso y tamaño de TV del modelo.

Tamaño máximo de TV: pantalla plana de 65 "

## **Página 25**

Registre su producto para recibir lo siguiente:

- \* Detalles de nuevas tendencias - Vistazo a lo nuevo
- \* Encuestas - aloc su voz entre su comunidad
- \* Códigos de ofertas y descuentos exclusivos
- \* Fácil y rápido servicio de partes de remplace

Para registrar su producto, visite [ameriwoodhome.com](http://ameriwoodhome.com)

Clasificación de 5 estrellas

Visite el sitio web de su distribuidor local, califique el producto que compró y déjenos sus comentarios. Nos gustaría enviar un gran "Agradecimiento" a todos nuestros clientes por tomarse el tiempo de ensamblar este producto de Ameriwood Home, y por darnos sus valiosos comentarios.

Gracias